



# REGLAMENT VOLEIBOL I MINIVOLEI





## Capítol 1: Instal·lacions i equipament

### 1. Àrea de joc

- 1.1. Dimensions
- 1.2. Superfície de joc
- 1.3. Línies de la pista
- 1.4. Zones i àrees
- 1.5. Temperatura
- 1.6. Il·luminació

### 2. Xarxa i pals

- 2.1. Altura de la xarxa
- 2.2. Estructura
- 2.3. Bandes laterals
- 2.4. Antenes
- 2.5. Pals
- 2.6. Materials i equipaments complementaris

### 3. Pilotes

- 3.1. Característiques
- 3.2. Uniformitat de les pilotes
- 3.3. Sistema de tres pilotes



## Capítol 2: Participants

### 4. Equips

- 4.1. Composició dels equips
- 4.2. Ubicació dels equips
- 4.3. Indumentària
- 4.4. Canvi d'indumentària
- 4.5. Objectes prohibits

### 5. Responsabilitats dels equips

- 5.1. Capità
- 5.2. Tècnic esportiu
- 5.3. Tècnic esportiu assistent

## Capítol 3: Format de joc

### 6. Per anotar un punt, guanyar un set i el partit

- 6.1. Per anotar un punt
- 6.2. Per guanyar un set
- 6.3. Per guanyar un partit
- 6.4. No presentació i equip incomplet

### 7. Estructura del joc

- 7.1. El sorteig
- 7.2. Sessió d'escalfament oficial
- 7.3. Formació inicial dels equips



## REGLAMENT VOLEIBOL I MINIVOLEI



7.4. Posicions

7.5. Faltes de posició

7.6. Rotació

7.7. Faltes de rotació

### Capítol 4: accions de joc

#### 8. Situacions de joc

8.1. Pilota en joc

8.2. Pilota fora de joc

8.3. Pilota "dins"

8.4. Pilota "fora"

#### 9. Joc amb la pilota

9.1. Tocs per equip

9.2. Característiques del toc

9.3. Faltes en el toc de la pilota

#### 10. Pilota a la xarxa

10.1. Pilota que creua la xarxa

10.2. Pilota que toca la xarxa

10.3. Pilota a la xarxa

#### 11. Jugador a la xarxa

11.1. Depassar amb les mans el pla vertical de la xarxa

11.2. Penetració sota la xarxa





## REGLAMENT VOLEIBOL I MINIVOLEI



11.3. Contacte amb la xarxa

11.4. Faltes del jugador a la xarxa

### 12. Servei

12.1. Primer servei en un set

12.2. Ordre del servei

12.3. Autorització del servei

12.4. Execució del servei

12.5. Pantalla

12.6. Faltes comeses durant el servei

12.7. Faltes de servei i faltes de posició

### 13. Cop d'atac

13.1. Característiques del cop d'atac

13.2. Restriccions al cop d'atac

13.3. Faltes al cop d'atac

### 14. Bloqueig

14.1. El bloqueig

14.2. Toc de bloqueig

14.3. Bloqueig dins de l'espai adversari

14.4. Bloqueig i tocs de l'equip

14.5. Bloqueig del servei

14.6. Faltes de bloqueig





## Capítol 5: Interrupcions, demores i intervals

### 15. Interrupcions

- 15.1. Número d'interrupcions regulars del joc
- 15.2. Seqüència de les interrupcions regulars del joc
- 15.3. Sol·licitud d'interrupcions regulars del joc
- 15.4. Temps de descans i temps tècnics
- 15.5. Substitucions
- 15.6. Limitació a les substitucions
- 15.7. Substitució excepcional
- 15.8. Substitució per expulsió o desqualificació
- 15.9. Substitució il·legal
- 15.10. Procediment de substitució
- 15.11. Sol·licituds improcedents

### 16. Demores del joc

- 16.1. Tipus de demora
- 16.2. Sancions per demora

### 17. Interrupcions excepcionals del joc

- 17.1. Lesió o malaltia
- 17.2. Interferència externa
- 17.3. Interrupcions prolongades





## REGLAMENT VOLEIBOL I MINIVOLEI



### 18. Intervals i canvis de camp

18.1. Intervals

18.2. Canvis de camp

### **Capítol 6: El jugador lliure**

### 19. El jugador lliure

19.1. Designació del lliure

19.2. Indumentària

19.3. Accions que afecten al lliure

19.4. Re-designació d'un nou lliure

19.5. Resum

### **Capítol 7: Conducta dels participants**

### 20. Requeriments de conducta

20.1. Conducta esportiva

20.2. Joc net

### 21. Conducta incorrecta i les seves sancions

21.1. Conducta incorrecta menor

21.2. Conducta incorrecta que condueix a sancions

21.3. Escala de sancions

21.4. Aplicació de les sancions per conducta incorrecta

21.5. Faltes de conducta abans i entre els sets

21.6. Resum de faltes de conducta i ús de les targetes





## **Capítol 8: Els Tutors de Joc (TJ)**

### 22. Senyals oficials

#### **DIAGRAMES**

D1a. Àrea de competició, Àrea de control

D1b. Àrea de joc

D2. El camp de joc

D3. Disseny de la xarxa

D4. Posició dels jugadors

D5a. Pilota creuant el pla vertical de la xarxa cap al camp adversari

D5b. Pilota creuant el pla vertical de la xarxa cap a la zona lliure adversària.

D6. Pantalla col·lectiva

D7. Bloqueig completat

D8. Atac dels jugadors saguers

D9. Escala de sancions

D10. Ubicació del cos arbitral i els seus assistents

D11. Senyals manuals oficials dels àrbitres







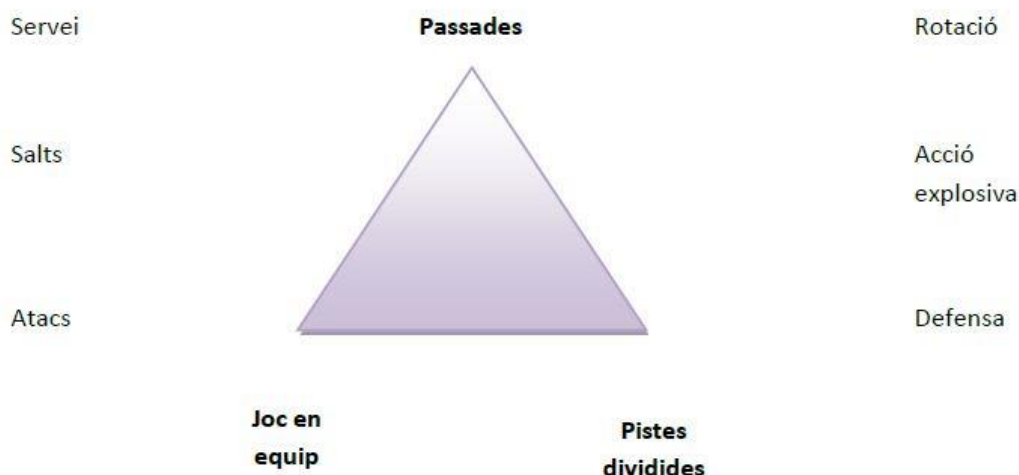
## Característiques del joc

El voleibol és un esport jugat per dos equips en una pista dividida per una xarxa. Hi ha diverses versions disponibles, adequades a les diverses especificitats, per tal d'oferir una major versatilitat del joc per a tothom.

L'objectiu del joc és enviar la pilota al terra del contrari, per sobre la xarxa, i impedir que l'equip contrari efectuï aquesta mateixa acció. L'equip té tres cops per retornar la pilota (a més a més del cop de bloqueig).

La pilota es posa en joc mitjançant un servei: cop del sacador per sobre la xarxa cap al camp contrari. La jugada continua fins que la pilota toca el terra, va fora de les limitacions del camp o un equip no aconsegueix retornar la pilota de manera correcta.

En voleibol, l'equip que guanya una jugada anota un punt (sistema jugada-punt). Quan l'equip que rep guanya una jugada, obté un punt i el dret a efectuar el servei, així com tots els seus jugadors efectuen una rotació de posició en el sentit de les agulles del rellotge.



## Introducció

El voleibol és un dels esports de competició més reeixits i populars del món. És ràpid, excitant i les accions són explosives. El voleibol d'avui en dia consta de diversos elements de crucial responsabilitat, les relacions dels quals el fan únic entre la resta d'esports.



## REGLAMENT VOLEIBOL I MINIVOLEI



Recentment, la FIVB (Federació Internacional de Voleibol) ha fet grans esforços per tal d'adaptar el joc a l'audiència moderna.

Aquest text va dirigit al públic que segueix el voleibol: jugadors, tècnic esportius, àrbitres, espectadors o comentaristes, per les següents raons:

-Comprendre les regles permet millorar el joc (els tècnic esportius poden crear millors estructures d'equip, així com millors tàctiques, permetent als jugadors incrementar els seus rendiments).

- Comprendre les relacions entre les regles permet als àrbitres prendre les decisions encertades.

Aquesta introducció se centra en primer lloc en el voleibol com un esport de competició, abans d'entrar a identificar les principals qualitats que es requereixen per tal d'aconseguir que l'arbitratge sigui un èxit.

### **El voleibol com un esport de competició**

La competició utilitza forces latents. Exhibir la millor habilitat, esperit, creativitat i estètica. Les regles estan estructurades per permetre totes aquestes qualitats. Amb algunes excepcions, el voleibol permet a tots els jugadors participar a la xarxa en atac i a la part de saguers per defensar o sacar.

William Morgan, el creador del joc, el seguiria reconeixent el voleibol d'avui en dia ja que al llarg dels anys n'ha mantingut els elements distintius i essencials, elements que són compartits amb altres esports de pilota, xarxa i raqueta com ara el servei, la rotació, l'atac i la defensa.

No obstant això, el voleibol és únic entre els jocs de xarxa en posar especial èmfasi en el fet que la pilota estigui constantment en joc i permeti a cada equip realitzar un seguit de passades internes abans que la pilota retorni al camp contrari.

La introducció d'un jugador especialista en defensa (el jugador conegut com a lliure), ha permès incrementar la duració de les jugades en les seves diverses fases. Les modificacions en les regles del servei han permès que ja no sigui una simple manera de posar la pilota en joc sinó que es converteixi en una arma ofensiva.

El concepte de rotació té com a objectiu principal permetre que tots els atletes juguin. Les regles de les posicions dels jugadors han de permetre als equips tenir flexibilitat i crear interessants desenvolupaments en les seves tàctiques.

Els competidors usen aquesta estructura per tal de respondre a tècniques, tàctiques i poder. L'estructura també permet als jugadors una llibertat d'expressió que entusiasmi als espectadors.





## REGLAMENT VOLEIBOL I MINIVOLEI



De mica en mica la imatge del voleibol a nivell social està millorant, seguint un procés evolutiu molt positiu; evolució que no deixa espai a dubtar que en un futur tornarà a canviar buscant noves millores de manera eficaç.

### **El Tutor de joc dins d'aquesta estructura**

L'essència d'una bona tutorització es basa en el concepte de justícia i consistència:

- Ser just amb cada participant.
- Donar una imatge de justícia als espectadors.

Això requereix un gran nivell de confiança. Per tal de permetre que els jugadors s'entretinguin, el tutor de joc ha de donar confiança:

- Sent precís en les seves decisions
- Entenent perquè cada regla està descrita d'una manera concreta
- Sent un organitzador eficient
- Permetent que la competició flueixi cap als objectius esperats.
- Sent un educador (penalitzant el joc brut i amonestant la mala educació)
- Promovent el joc (permetent accions espectaculars i fent que cada jugador entregui el millor de sí mateix per tal d'entretenir al públic).

Amb tot això podem afirmar que un bon tutor de joc farà servir les regles per aconseguir que la competició sigui una gran experiència per a tothom.

Per aquells qui van llegir-les fa temps, que vegin les regles que s'exposen a continuació com una manera d'evolució d'un gran joc, però conservant-ne l'essència, perquè aquests paràgrafs inicials poden ser de gran importància per a tu depenent del teu lloc dins l'esport.

**PARTICIPEU!!!!**

**MANTENIU LA PILOTA VOLANT!!!**





## 1. INSTAL·LACIONS I EQUIPAMENT

### 1. Àrea de joc

L'àrea de joc inclou la pista de joc i la zona lliure. Ha de ser rectangular i simètrica. .1 D1a, D1b

#### 1.1. Dimensions D2

La pista de joc és un rectangle que mesura 18 x 9 metres, rodejat per una zona lliure que ha de tenir un mínim de 3 metres d'ample en tots els seus costats.

L'espai lliure de joc és l'espai que hi ha per sobre de l'àrea de joc i ha d'estar lliure de qualsevol obstacle. L'espai lliure de joc ha de ser d'un mínim de 7 metres d'alçada des de la superfície de joc.

La zona lliure ha de mesurar un mínim de 5 metres des de les línies laterals i 8 metres des de les línies de fons del camp. L'espai lliure de joc ha de mesurar un mínim de 12,5 metres d'alçada des de la superfície de joc.

*\*\* Escoles que no disposen d'aquest espai, evitarem que hi hagi públic.*

*\*\* Si hi ha forats, pals, etc... per la protecció i seguretat dels infants, demanarem a les entitats protectors, els tutors de joc, ho anotaran en acta*

#### 1.2. Superfície de joc

1.2.1 La superfície ha de ser plana, horitzontal i uniforme.

No ha de presentar cap perill de lesió per als jugadors. Està prohibit jugar sobre superfícies rugoses o rrelliscoses.

Altres colors, diferenciats entre sí, han de ser utilitzats pel camp de joc i la zona lliure. 1.1, 1.3

En pistes a l'aire lliure es permet una pendent per drenatge de 5 mm per metre. Es prohibeix les línies marcades amb materials sòlids o cinta de pintor.  
1.3



## REGLAMENT VOLEIBOL I MINIVOLEI



### 1.3. Línies de la pista D2

1.3.1 Totes les línies han de ser de 5cm d'amplada. Han de ser d'un color clar i diferent al del terra i de qualsevol altra línia. 1.2.2

### 1.3.2. Línies de delimitació 1.1

Dues línies laterals i dues de fons limiten la pista de joc. Tant les laterals com les de fons estan dibuixades dins de les dimensions de la pista de joc.

### 1.3.3. Línia central D2

L'eix de la línia central divideix la pista de joc en dos camps iguals de 9 x 9 metres cada un i s'estén per sota la xarxa des d'una línia lateral fins l'altra. Es considera que tota l'amplada d'aquesta línia pertany als dos costats.

### 1.3.4. Línia d'atac

A cada camp hi ha una línia d'atac (el marge posterior de la qual es dibuixa a 3 metres de l'eix de la línia central) que delimita la zona de davant.

*1.3.3, 1.4.1*

### 1.4. Zones i àrees D1b i D2

#### 1.4.1.1. Zona davantera 19.3.1.4, 23.3.2.3e, D2

A cada camp la zona davantera està limitada per l'eix de la línia central i el marge exterior de la línia d'atac. *1.3.3, 1.3.4, 19.3.1.4, 23.3.2.3e*

La zona davantera es considera prolongada més enllà de les línies laterals fins el final de la zona lliure. *1.1, 1.3.2*

#### 1.4.2. Zona de servei

La zona de servei és una àrea de 9m d'ample situada darrere de la línia de fons del camp.

Està limitada lateralment per dues línies curtes, de 15 cm cada una, dibuixades a 20 cm de la línia de fons com una prolongació de les línies laterals. Les dues línies curtes estan incloses en l'ample de la zona de servei.

*1.3.2, 12, D1b*





## REGLAMENT VOLEIBOL I MINIVOLEI



En profunditat, la zona de servei s'estén fins el final de la zona lliure. 1.1

### 2 – XARXA I PALS

2.1 Altura de la xarxa D3

2.1.1. La xarxa està situada verticalment sobre la línia central i el seu marge superior se situa a 2,43 metres per a homes i a 2,24 metres per a dones. 1.3.3

2.1.2. L'altura de la xarxa es mesura des del centre de la pista. L'altura sobre les dues línies laterals ha de ser exactament la mateixa i no ha d'excedir l'altura oficial en més de 2 cm.

<b><u>Categoria</u></b>	<b><u>Mixt</u></b>	<b><u>Femení</u></b>
Lliga Jove - Júnior	2.37 cm	2.37 cm
Juvenil	2.37 cm	2.24 cm
Cadet	2.24 cm	2.18 cm
Infantil	2.18 cm	2.10 cm
Aleví i Benjamí	2.05 cm	2.05 cm

2.2 Estructura D3

La xarxa té un (1) metre d'ample i de 9,5 a 10 metres de llarg (amb 25-50 centímetres a cada costat de les bandes laterals), feta de malla negra amb quadres de 10 centímetres de costat.

A la seva part superior s'hi troba una banda horitzontal de 7 centímetres d'ample, feta de lona blanca, doblegada en dues meitats i cosida al llarg de tota la longitud. Cada extrem de la banda té un forat a través del qual passa una corda que permet lligar la banda als pals per tal de mantenir tensa la part superior. Per l'interior de la banda passa un cable flexible que serveix per lligar la xarxa als pals i, així com les cordes ja explicades, mantenir tensa la part superior de la xarxa.





## REGLAMENT VOLEIBOL I MINIVOLEI



Pel què fa a la part inferior de la xarxa, ens trobem una altra banda horitzontal de característiques molt similars a l'anterior però aquesta de 5 centímetres d'ample, a través de la qual hi passa una corda enfilada. Aquesta corda ajusta la xarxa als pals laterals i en manté tensa la part inferior.

### 2.3 Bandes laterals 1.3.2, D3

Dues bandes blanques s'ajusten verticalment a la xarxa i es col·loquen directament sobre de cada línia lateral.

Tenen 5 centímetres d'ample i metre de llarg, i es consideren part de la xarxa.

### 2.4 Antenes "*són obligatòries*"

L'antena és una vareta flexible d'1,80 metres de llarg i 10 mm de diàmetre, feta de fibra de vidre o d'algun material similar.

Les antenes es col·loquen al marge exterior de cada banda lateral i en costats oposats de la xarxa. 2.3, D3

Els 80 centímetres superiors de cada antena sobresurten de la xarxa i estan marcats amb franges de 10 centímetres de colors que contrastin, preferentment vermell i blanc.

Les antenes es consideren part de la xarxa i delimiten lateralment l'espai de pas. 10.1.1 - D5a - D5b

### 2.5 Pals D3

Els pals que sostenen la xarxa es col·loquen a una distància de 0,5 o 1 metre de cada línia lateral (figura 3). Tenen una altura de 2,55 metres i han de ser preferiblement ajustables.

**\*\* Recomanem la utilització de protectors pels pals.**

## 3 – PILOTES

### 3.1 Característiques

Les pilotes de joc han de ser esfèriques, fetes en cuir flexible o sintètiques i amb una cambra interior de cautxú o d'algun tipus de material similar.





## REGLAMENT VOLEIBOL I MINIVOLEI



El seu color ha de ser uniforme i clar o una combinació de colors.

La circumferència de les pilotes ha de ser de 65-67 centímetres i el seu pes de 260-280 grams.

La seva pressió interior ha de ser de 0,30 a 0,325 kg/cm<sup>2</sup> (294,3 a 318,82 mbar o hPa, 4,26 a 4,62 psi).

### 3.2 Uniformitat de les pilotes

Totes les pilotes que es facin servir durant un partit han de tenir les mateixes característiques pel què fa a la circumferència, pes, pressió, tipus i color.

## CAPÍTOL 2 PARTICIPANTS

### 4 - EQUIPS

#### 4.1. Composició dels equips

4.1.1. Un equip estarà compost per un màxim de 12 jugadors, a més de 2 persones d' staff tècnic: un tècnic esportiu i un 2n entrenador o delegat.  
*5.2. – 5.3.*

Només aquells que estiguin registrats a l'acta del partit poden entrar a l'àrea de competició i poden participar a l'escalfament oficial i al partit.

4.1.2. Un dels jugadors (exceptuant-ne el lliure) és el capità de l'equip, figura que ha de constar a l'acta de l'encontre.  
*5.1, 19.1.3*

4.1.3. Només els jugadors registrats a l'acta poden entrar al camp i participar al partit. *1, 4.1.1, 5.1.1, 5.2.2*

**4.1.4. Només és podrà inscriure jugadors/es abans de l'inici del 3r set.**

#### 4.2. Ubicació dels membres de l'equip

4.2.1 Els jugadors que no estiguin en joc poden seure a la seva banqueta o estar a la zona d'escalfament que els correspon. L'entrenador i la resta de







## REGLAMENT VOLEIBOL I MINIVOLEI



membres de l'equip romandran asseguts a la banqueta, tot i que tenen dret a abandonar-la esporàdicament **sota autorització del Tutor de joc.**

*1.4.5, 5.2.3, 7.3.3*

Les banquetes pels equips es troben situades al costat de la taula de l'anotador, fora de la zona lliure.

*D1a - D1b*

4.2.2. Només els membres de l'equip poden asseure's a la banqueta durant l'enfrontament, així com participar a la sessió d'escalfament.

*4.1.1, 7.2*

4.2.3. Els jugadors que no estiguin en joc podran escalfar sense pilotes en les següents circumstàncies:

4.2.3.1. Durant el partit a l'àrea d'escalfament *1.4.5, 8.1, D1a, D1b*

4.2.3.2. Durant els temps morts i temps tècnics a les zones lliures darrera la pista de joc. *1.3.3, 15.4*

4.2.4. Durant els intervals entre sets, els jugadors poden escalfar fent servir pilotes a la zona lliure.

4.2.5. Les banquetes *18.1*

### 4.3. Indumentària.

La indumentària dels jugadors consta de samarreta, pantalons curts, mitjons i sabates esportives.

4.3.1. El color i el disseny de les samarretes, pantalons i mitjons ha de ser el mateix per a tot l'equip (exceptuant-ne el Lliure). Els equipatges han d'estar nets. *4.1, 19.2*

4.3.2. Les sabates han de ser lleugeres i flexibles, amb sola de goma que no marqui o composta, sense talons.

4.3.3. Les samarretes dels jugadors han d'estar numerades del número 1 al 99. *4.3.3.2*

4.3.3.1. El número s'ha de situar al centre tant al pit **com a l'esquena**. El color i la brillantor dels números ha de contrastar amb el de la samarreta.

4.3.3.2. El número ha de ser visible tant davant com darrera.





## REGLAMENT VOLEIBOL I MINIVOLEI



4.3.4. El capità de l'equip ha de portar subratllat el número del pit amb una cinta de 8x2 centímetres. *5.1*

4.3.5. Està prohibit fer servir equipatges d'un color diferent al dels altres jugadors (en excepció del Lliure), i/o sense els números oficials. *19.2*

4.3.6 La roba tèrmica (samarreta i malles tèrmiques) estan permeses sota la roba oficial.

### 4.4. Objectes prohibits

4.4.1. Està prohibit fer ús d'objectes que puguin causar lesions o proporcionar algun tipus d'avantatge artificial al jugador.

4.4.2. Està prohibit fer ús de telèfons mòbils a la zona tècnica..

4.4.3. Els jugadors poden fer servir guants tant sols quan no participin del joc per protegir-se del fred.

## 5 – RESPONSABLES DELS EQUIPS

Tant el capità com l'entrenador són responsables de la conducta i disciplina dels membres del seu equip. *20*

Els Lliures no poden ser capitans de l'equip ni capitans en joc.

### 5.1. Capità

5.1.1. ABANS DEL PARTIT, el capità firma l'acta i representa el seu equip en el sorteig *7.1 - 25.2.1.1*

5.1.2. DURANT EL PARTIT, i mentre es trobi a la pista de joc, és el capità en joc. Quan no estigui dins el camp, l'entrenador o el propi capità adjudicaran el paper de capità en joc a algun altre jugador que es trobi dins el terreny de joc, exceptuant-ne el Lliure.

Aquest capità en joc manté les seves responsabilitats fins que és substituït, el capità de l'equip torna al camp o finalitza el set. *15.2.1 - 8.2*

Quan la pilota es troba fora de joc només el capità en joc està autoritzat a parlar amb els àrbitres:

5.1.2.1. Per demanar una explicació sobre l'aplicació o interpretació del reglament i deixar constància de les peticions o preguntes dels seus





## REGLAMENT VOLEIBOL I MINIVOLEI



companys d'equip. Si el capità en joc no està d'acord amb l'explicació del primer àrbitre, pot fer una protesta de la decisió en qüestió, indicant immediatament al primer àrbitre que es reserva el dret a registrar una protesta oficial a l'acta al final del partit. *23.2.4*

- 5.1.2.2. Per demanar autorització: *4.3, 4.4.2*  
a) per verificar les posicions dels equips *7.4, 7.6*  
b) per comprovar el terra, la xarxa, la pilota, etc. *1.2, 2, 3*

5.1.2.3. Per sol·licitar temps de descans i substitucions (en absència de l'entrenador). *15.3.1, 15.4.1, 15.5.2*

5.1.3. AL FINAL DEL PARTIT, el capità de l'equip: *6.3*

5.1.3.1. Agraeix als àrbitres i firma l'acta del partit per ratificar-ne el resultat.

5.1.3.2. Si ha expressat prèviament un desacord amb el primer àrbitre, aquest desacord pot ser ratificat i reflectit a l'acta del partit com una protesta oficial referent a l'aplicació o interpretació del reglament per part de l'àrbitre. *5.1.2.1*

### 5.2. Entrenador

5.2.1. Durant el partit, l'entrenador és l'encarregat de dirigir el joc del seu equip des de fora del terreny de joc. Decideix la formació inicial, els seus substituïts, i demana els temps de descans. Per desenvolupar totes aquestes funcions, el seu interlocutor oficial és el segon àrbitre.

*1.1, 7.3.2, 15.4.1, 15.5.2*

5.2.2. ABANS DE L'INICI DEL PARTIT, l'entrenador registra o comprova els noms i números dels seus jugadors a l'acta del partit i després la signa. *4.1, 19.1.3*

5.2.3. DURANT EL PARTIT, l'entrenador:

5.2.3.1. Dóna la rotació al tutor de joc.

5.2.3.2. Sol·licita els temps de descans i les substitucions. *15.4, 15.5*

5.2.3.3. Pot, com altres membres de l'equip, donar instruccions als jugadors del camp. L'entrenador pot donar aquestes instruccions de peu o movent-se per la zona lliure, davant de la banqueta, des de la





## REGLAMENT VOLEIBOL I MINIVOLEI



prolongació de la línia d'atac fins l'àrea d'escalfament, sense interferir en el desenvolupament del joc. *1.3.4, .4.5, D2*

### 5.3. Entrenador assistent o delegat

5.3.1. L'entrenador assistent s'asseu a la banqueta, però no té dret a intervenir en l'enfrontament.

## **CAPÍTOL 3 – FORMAT DE JOC**

### 6 – PER ANOTAR UN PUNT, GUANYAR UN SET I EL PARTIT

#### 6.1. Per anotar un punt

##### 6.1.1. Punt

Un equip anota un punt:

6.1.1.1. Quan la pilota toca amb èxit el camp de l'equip contrari.

*8.3, 10.1.1*

6.1.1.2. Quan l'equip contrari comet una falta.

*6.1.2*

6.1.1.3. Quan l'equip contrari rep un càstig.

*16.2.3, 21.3.1*

##### 6.1.2. Falta

Un equip comet una falta quan realitza una acció contrària a les regles (o violant-les de qualsevol altra manera). Els àrbitres són els encarregats de jutjar les faltes i determinar les conseqüències d'acord amb el present reglament.

6.1.2.1. Si dues o més faltes són comeses successivament, només es té en compte la primera.

6.1.2.2. Si dues o més faltes són comeses simultàniament per dos adversaris, es comet una doble falta i la jugada s'ha de repetir.

*6.1.2, D11 (23)*

##### 6.1.3. Jugada i jugada completa

*8.1, 8.2, 12.2.2.1, 15.2.3, 15.11.1.3, 19.3.2.1, 19.3.2.9*

Una jugada és la seqüència d'accions de joc que es produeixen des del moment que es colpeja la pilota en el servei fins que està fora de joc. Una jugada completa és la seqüència d'accions de joc que donen com a resultat l'obtenció d'un punt.





## REGLAMENT VOLEIBOL I MINIVOLEI



6.1.3.1. Si l'equip que realitza el servei guanya una jugada, anota un punt i continua sacant.

6.1.3.2. Si l'equip receptor guanya una jugada, anota un punt i efectua el següent servei.

### 6.2. Per guanyar un set

Un set (excepte el decisiu 5è set) el guanya l'equip que primer anota 21 punts amb una avantatge mínima de dos punts. En cap d'empat 20-20, el joc continua fins que s'aconsegueix una diferència de dos punts (20-22; 23-21;...)  
*D11(9), 6.3.2*

### 6.3. Per guanyar el partit

6.3.1. L'equip el guanya el primer equip que aconsegueix guanyar tres sets  
*D11(9), 6.2*

6.3.2. En cas d'empat a dos sets (2-2), el set decisiu, el cinquè, es juga a 15 punts amb una diferència mínima de dos punts.  
*7.1*

### 6.4 Equip no presentat o equip incomplet

6.4.1. Si un equip es nega a jugar després d'haver estat convocat, se'l declara absent i perd el partit amb resultat 0-3 en l'enfrontament i 0-25 en cada set.  
*6.2, 6.3*

6.4.2. Un equip que, sense causa justificada, no es presenta a temps a la pista de joc es declara ABSENT, amb els mateixos resultats especificats en la regla anterior  
*6.4.1*

6.4.3. Un equip que és declarat INCOMPLET pel set o pel partit, perd el set o el partit respectivament. A l'equip adversari se li adjudicaran els punts i/o els sets necessaris per guanyar el set o el partit. L'equip incomplet manté els seus punts i sets.  
*6.2, 6.3, 7.3.1*

6.4.4. Els partits ajornats per pluja, es manté els sets complets, s'inicia el següent set 0-0.

## 7 – ESTRUCTURA DEL JOC

### 7.1. Sorteig





## REGLAMENT VOLEIBOL I MINIVOLEI



Abans del partit el primer àrbitre realitza un sorteig que determinarà a qui li correspon efectuar el primer servei i quin costat de la pista correspon a cada equip durant el desenvolupament del primer set. *12.1.1, 6.3.2*

En cas que s'hagi de jugar un set decisiu (5è set), s'haurà de realitzar de nou el sorteig.

7.1.1. El sorteig s'ha d'efectuar sempre en presència dels capitans d'ambdós equips. *5.1*

7.1.2. El guanyador del sorteig escull:

7.1.2.1. El dret a realitzar o rebre el servei *12.1.1*

o

7.1.2.2. El costat de la pista.

El perdedor prendrà l'alternativa sobrant.

7.2. Sessió d'escalfament oficial

7.2.1. Abans d'iniciar el partit, tenen dret a un període d'escalfament oficial simultani de 10 minuts oficials simultanis a la pista.

7.3. Formació inicial dels equips

7.3.1. Sempre ha d'haver sis jugadors per equip en joc. *6.4.3*

La formació inicial dels equips indica l'ordre de la rotació dels jugadors a la pista. Aquest ordre s'ha de mantenir durant tot el set. *7.6*

7.3.2. Abans de començar cada set, l'entrenador ha de comunicar la formació inicial del seu equip. *5.2.3.1, 24.3.1*

7.3.3. Els jugadors no inclosos a la formació inicial del set en qüestió són considerats substituïts durant el desenvolupament d'aquest set (exceptuant-ne els lliures). *7.3.2, 15.5*

7.4. Posicions

En el moment que la pilota és colpejada pel jugador encarregat de realitzar el servei, cada equip ha d'estar situat dins del seu propi camp, en l'ordre de rotació (en excepció de la persona que ha efectuat el servei)

*D4, 7.6.1, 8.1, 12.4*

7.4.1. Les posicions dels jugadors s'enumeren segons les següents relacions:





## REGLAMENT VOLEIBOL I MINIVOLEI



7.4.1.1. Els tres jugadors col·locats a la part més propera a la xarxa són els davanters i ocupen les posicions 4 (davanter esquerra), 3 (davanter centre) i 2 (davanter dret);

7.4.1.2. els altres tres són jugadors saguers i ocupen les posicions 5 (saguer esquerra), 6 (saguer centre) i 1 (saguer dret).

7.4.2. Relació de posicions entre jugadors:

7.4.2.1. cada jugador saguer ha d'estar ubicat més lluny de la línia central que el seu davanter corresponent.

7.4.2.2. els jugadors davanters i els saguers han d'estar ubicats lateralment en l'ordre indicat a la regla 7.4.1.

7.4.3. La posició dels jugadors es determinada i controlada d'acord a la posició dels peus de la següent manera: *D4*

7.4.3.1. cada jugador davanter ha de tenir, al menys, una part del seu peu més a prop de la línia central que els peus del seu corresponent jugador saguer. *1.3.3*

7.4.3.2. cada jugador del costat dret (esquerra) ha de tenir una part del seu peu més a prop de la línia lateral dreta (esquerra) que els peus del jugador central.

*1.3.2*

7.4.4. Després del cop de servei, els jugadors poden moure's i ocupar qualsevol posició al seu propi camp i a la zona lliure.

7.5. Falta de posició *D4, D11 (13)*

7.5.1. L'equip fa falta de posició si un jugador no es troba a la seva posició correcta en el moment que el jugador al servei colpeja la pilota. Quan un jugador es troba a la pista mitjançant una substitució il·legal i el joc es reanuda, això també es té en compte com a una falta de posició. *7.3, 7.4, 15.9*

7.5.2. Si el jugador al servei fa falta en el servei en el moment del cop, es sanciona la falta del jugador al servei davant la falta de posició. *12.4, 12.7.1*

7.5.3. Si el servei és falta després del cop de servei, el que es sanciona és la falta de posició. *12.7.2*





## REGLAMENT VOLEIBOL I MINIVOLEI



7.5.4. Les conseqüències d'una falta de posició són:

7.5.4.1. l'equip es sancionat amb un punt i servei per a l'adversari. *6.1.3*

7.5.4.2. les posicions han de rectificar-se. *7.3, 7.4*

7.6. Rotació

7.6.1. L'ordre de rotació ve determinat per la formació inicial de l'equip i es controla amb l'ordre de servei i les posicions dels jugadors durant el set.

*7.3.1, 7.4.1, 12.2*

7.6.2. Quan l'equip receptor guanya el dret al servei, els seus jugadors han d'efectuar una rotació en el sentit de les agulles del rellotge; el jugador de la posició 2 rota a la posició 1 per a realitzar el servei, el jugador de posició 1 passa a la posició 6, etc. *12.2.2.2*

7.7 Falta de rotació *D11 (13)*

7.7.1. Es fa falta de rotació quan el SERVEI no es efectuat d'acord a l'ordre de rotació. Això produeix: *7.6.1, 12*

7.7.1.1. L'adversari guanya un punt i el proper servei. *6.1.3*

Si la falta de rotació es determina després d'haver-se completat la jugada que ha començat amb la falta de rotació, només s'adjudica un punt a l'equip adversari, independentment del resultat de la jugada completada.

7.7.1.2. l'ordre de rotació de l'equip en falta ha de ser rectificat. *7.6.1*

7.7.2. Si la falta de rotació es detecta després de diverses jugades, el tutor de joc haurà de determinar el moment exacte on s'ha produït la falta i tots els punts anotats des d'aquest moment per l'equip infractor han de ser cancel·lats. Els punts de l'equip adversari continuen sent vàlids.

Si el moment de la falta no pot determinar-se, no hi haurà cancel·lació de punt/s i l'única sanció serà un punt i el servei per a l'equip adversari.







## **CAPÍTOL 4 – ACCIONS DE JOC**

### 8 – SITUACIONS DE JOC

#### 8.1. Pilota en joc

La pilota està en joc des del moment del cop de servei autoritzat pel tutor de joc. *12, 12.3*

#### 8.2. Pilota fora de joc

La pilota està fora de joc en el moment que es comet una falta xiulada pel tutor de joc; si no hi ha falta, la pilota està fora de joc en el moment del xiulet.

#### 8.3. Pilota "dins" *D11 (14)*

La pilota està dins si en qualsevol moment del seu contacte amb el terra, qualsevol part de la pilota toca el camp de joc, incloent les línies del camp. *1.1, 1.3.2*

#### 8.4. Pilota "fora"

La pilota està fora quan:

8.4.1. Totes les parts de la pilota que toquen el terra estan completament fora de les línies que delimiten el camp. *1.3.2, D11(15), 12(2)*

8.4.2. toca un objecte fora del camp, el sostre o una persona que no està en joc. *D11(15), D12(4)*

8.4.3. toca les antenes, cordes, postes o la xarxa fora de les bandes laterals. *2.3, D3, D5a, D11(15), D12(4)*

8.4.4. passa completa o parcialment per fora de la zona de pas, excepte en el cas de la regla 10.1.2. *2.3, D5a, D5b, D11(15), D12(4)*

8.4.5. passa completament per sota de la xarxa. *23.3.2.3f, D5a, D11(22)*



## REGLAMENT VOLEIBOL I MINIVOLEI



### 9 – SITUACIONS DE JOC

Cada equips ha de fer les seves accions dins del seu propi espai i àrea de joc (excepte regla 10.1.2). Però la pilota pot ser recuperada des de més allà de la seva pròpia zona lliure.

#### 9.1. Tocs per equip

Un toc és qualsevol contacte amb la pilota per part d'un jugador en joc. *14.4.1*  
Cada equip té dret a un màxim de 3 tocs (a més del bloqueig) per tornar la pilota al camp contrari. Si fa servir més de tres tocs, l'equip fa la falta de "QUATRE TOCS".

##### 9.1.1 Tocs consecutius

Un jugador no pot colpejar la pilota dues vegades consecutives (excepte Regles 9.2.3, 14.2 i 14.4.2)

##### 9.1.2. Tocs simultanis

Dos o tres jugadors poden tocar la pilota al mateix moment.

9.1.2.1 Si dos (tres) companys toquen la pilota simultàniament es comptaran dos (tres) tocs (amb l'excepció del bloqueig). Si els tres van a buscar la pilota però només un d'ells la toca, només es comptarà un toc. El xoc dels jugadors entre si no constitueix falta.

9.1.2.2 Si dos adversaris toquen simultàniament la pilota per sobre la xarxa i aquest continua en joc, l'equip que rep la pilota té dret a 3 tocs. Si la pilota surt "fora" després del cop simultani, serà falta de l'equip que està al constatat contrari d'on ha sortit.

##### 9.1.3. Toc assistit

No es permet a un jugador recolzar-se en un company o en un objecte/estructura amb la finalitat de colpejar la pilota. *1*

Però si un jugador està a punt de fer falta (tocar la xarxa, creuar la línia central,...) pot ser detingut per un company d'equip. *1.3.3, 11.4.4*

#### 9.2. Característiques del toc

9.2.1 La pilota pot tocar qualsevol part del cos.\*

9.2.2 La pilota no pot ser retinguda ni llançada. Pot rebotar en qualsevol direcció. *9.3.3*





## REGLAMENT VOLEIBOL I MINIVOLEI



***\*Excepte en categories benjamins i alevins que no poden tocar la pilota amb els peus.***

9.2.3 La pilota pot tocar diverses parts del cos, sempre que els contactes siguin realitzat simultàniament.

Excepcions:

9.2.3.1 Durant el bloqueig es permeten contactes consecutius entre un o més jugadors sempre que els contactes es facin en una mateixa acció.  
*14.1.1, 14.2*

9.2.3.2 En el primer toc de l'equip, la pilota pot fer contacte consecutivament amb més d'una part del cos, sempre que es facin en una mateixa acció.  
*9.1, 14.4.1*

9.3 Faltes en el toc de pilota

9.3.1 QUATRE TOCS: un equip toca la pilota quatre vegades abans d'enviar-lo al camp contrari.  
*9.1, D11(18)*

9.3.2 TOC ASSISTIT: un jugador es recolza en un company o en un objecte/estructura per colpejar la pilota dins de l'àrea de joc.  
*9.1.3*

9.3.3 RETENCIÓ: la pilota es retinguda o llançada; no rebota en el toc.  
*9.2.2, D11(16)*

9.3.4 DOBLE TOC: un jugador colpeja la pilota dues vegades de forma consecutiva o la pilota toca successivament diverses parts del seu cos.  
*9.2.3, D11(17)*

## 10 – PILOTA A LA XARXA

10.1 Pilota que travessa la xarxa

10.1.1 La pilota, enviada al camp contrari, ha de passar per sobre de la xarxa dins l'espai de pas. L'espai de pas és la part del pla vertical de la xarxa delimitat:  
*2.4, 10.2, D5a*

10.1.1.1 la part superior de la xarxa limita la part inferior;

10.1.1.2 les antenes i les seves prolongacions imaginaries, els costats.

10.1.1.3 el sostre limita la part superior.





## REGLAMENT VOLEIBOL I MINIVOLEI



10.1.2 Una pilota que ha creuat el pla de la xarxa cap a la zona lliure adversària total o parcialment per l'espai exterior, pot ser recuperada dins dels tocs de l'equip sempre que:

10.1.2.1 el jugador no toqui el camp de joc adversari. *11.2.2*

10.1.2.2 al ser recuperat, la pilota torni novament per l'espai exterior del mateix costat de la pista.

L'equip adversari no pot interferir l'acció. *11.4.4, D5b*

10.1.3 La pilota que va cap al camp contrari mitjançant de l'espai inferior, està en joc fins que creui completament el pla vertical de la xarxa.

*23.3.2, D5a, D11(22)*

10.2 Pilota que toca la xarxa

Una pilota que creua la xarxa pot tocar-la. *10.1.1*

10.3 Pilota a la xarxa

10.3.1 Una pilota enviada a la xarxa pot ser recuperada dins dels tres tocs de l'equip. *9.1*

10.3.2 Si la pilota trenca la xarxa o la fa caure al terra, la jugada s'anul·la i es repeteix.

### 11. JUGADORS A LA XARXA

11.1 Passar les mans el pla vertical de la xarxa

11.1.1 Durant el bloqueig, un jugador pot tocar la pilota per sobre i més enllà de la xarxa sempre que no interfereixi en el joc de l'adversari abans o durant el cop d'atac. *14.1, 14.3*

11.1.2 Després d'un cop d'atac està permès a un jugador passar la ma més enllà de la xarxa, sempre que el contacte amb la pilota sigui dins del seu espai de joc.

11.2 Penetració per sota de la xarxa

11.2.1 Es pot penetrar l'espai adversari per sota de la xarxa sempre que no interfereixi el joc de l'adversari.





## REGLAMENT VOLEIBOL I MINIVOLEI



11.2.2 Penetració dins del camp adversari més enllà de la línia central:  
*1.3.3, 11.2.2.1, D11(22)*

11.2.2.1 Es pot tocar el camp contrari amb el/s peu/s sempre que alguna part del/s peu/s que penetren estigui en contacte amb la línia central.  
*1.3.3, D11(22)*

11.2.2.2 Es pot tocar el camp contrari amb qualsevol part del cos per sobre els peus sempre que no interfereixi el joc de l'adversari.  
*1.3.3, 11.2.2.1, D11(22)*

11.2.3 Un jugador pot penetrar en el camp de joc adversari una vegada la pilota està fora de joc. *8.2*

11.2.4 Qualsevol jugador pot penetrar a la zona lliure de l'adversari sempre que no interfereixi amb el joc del contrari.

### 11.3 Contacte amb la xarxa

11.3.1 El contacte d'un jugador amb la xarxa, entre les antenes i durant l'acció de jugar la pilota, és falta. *11.4.4, 23.3.2.3c, D3*

11.3.2 Els jugadors poden tocar els pals, cordes o qualsevol altre objecte fora de les antenes, incloent la xarxa.

11.3.3 No hi ha falta quan la pilota es llançada contra la xarxa i provoca que toqui a un jugador.

### 11.4 Faltes del jugador a la xarxa

11.4.1 Un jugador toca la pilota o a un adversari a l'espai adversari abans o durant el cop d'atac de l'adversari. *11.1.1, D11(20)*

11.4.2 Un jugador interfereix amb el joc de l'adversari mentre penetra dins de l'espai adversari per sota de la xarxa. *11.2.1*

11.4.3 El/s peu/s d'un jugador penetren completament en el camp adversari. *11.2.2.2, D11(22)*

11.4.4 Un jugador interfereix amb el joc per:

- tocar la xarxa entre les antenes o l'antena mateixa durant la seva acció de jugar la pilota *11.3.1*
- fer servir la xarxa com una ajuda per estabilitzar-se. *D11(19)*





## REGLAMENT VOLEIBOL I MINIVOLEI



- crear un avantatge davant l'adversari al tocar la xarxa.
- realitzar accions que impedeixin a l'adversari intentar jugar la pilota.
- agafar-se a la xarxa.

Qualsevol jugador proper a la pilota que s'està jugant, i que està intentant jugar-la, es considerat en acció de jugar la pilota tot i que no la toqui.

### 12. SERVEI

El servei és l'acció de posar en joc la pilota per part del jugador saguer dret, ubicat a la zona de servei. *1.4.2, 8.1, 12.4.1*

#### 12.1 Primer servei en un set

12.1.1 El primer servei del primer set, a l'igual que el del 5è set, ho realitza l'equip determinat pel sorteig. *6.3.2, 7.1*

12.1.2. La resta de sets començaran amb el servei realitzat per l'equip que no el va efectuar en el set anterior.

#### 12.2 Ordre al servei

12.2.1 Els jugadors han de seguir l'ordre de servei determinat a la rotació inicial del set. *7.3.1*

12.2.2 Després del primer servei al set, el jugador que realitza el servei es determina de la següent manera:

12.2.2.1 quan l'equip que té el servei guanya la jugada, torna a efectuar el servei el jugador que havia efectuat el servei anterior (o el seu substitut).

12.2.2.2 quan l'equip receptor guanya la jugada, obté el dret a efectuar el servei i fa una rotació abans del servei. Aquest serà realitzat pel jugador que passa de davanter dret a saguer dret.

#### 12.3 Autorització del servei

El primer àrbitre (TJ) autoritza el servei després de verificar que els dos equips estan llestos per a jugar i el jugador que efectuarà el servei està en possessió de la pilota. *2. D11 (1)*





## REGLAMENT VOLEIBOL I MINIVOLEI



### 12.4 Execució del servei

12.4.1 La pilota ha de ser colpejada amb una mà o qualsevol part del braç després de ser llençat o deixat anar de les mans.

12.4.2 Es permet només un llançament a l'aire de la pilota. Es permet moure la pilota d'una mà a l'altra o fer-ho botar en el terra.

12.4.3 En el moment de colpejar la pilota o elevar-se per efectuar un servei en salt, el/la jugador/a no pot tocar el camp (línia de fons inclosa) o el terreny fora de la zona de servei. *1.4.2, 27.2.1.4, D11 (22), D12 (4)*

Després de colpejar la pilota, ell/a pot trepitjar o caure fora de la zona de servei, o dins del camp.

12.4.4 El jugador al servei ha de colpejar la pilota dins dels 8 segons següents al toc de xiulet del tutor de joc (TJ) per al servei. *12.3, D11(11)*

12.4.5 Un servei efectuat abans del xiulet del RJ és nul i ha de repetir-se. *12.3*

12.5 Pantalla *D6, D11 (12)*

12.5.1 Els jugadors de l'equip que serveix no han d'impedir als seus adversaris veure al jugador que serveix i la trajectòria de la pilota mitjançant una pantalla individual o col·lectiva. *12.5.2*

12.5.2 Un jugador o grup de jugadors de l'equip que realitza el servei fa/n una pantalla si mouen els braços, salten o es desplacen durant l'execució del servei, o s'aturen agrupats, i al fer-ho amaguen al jugador al servei, i la trajectòria de la pilota fins que arriba al pla vertical de la xarxa.

### 12.6 Faltes produïdes durant el servei

#### 12.6.1 Faltes en el servei

Les següents faltes condueixen a un canvi de servei, tot i que l'adversari està fora de posició. El jugador al servei: *12.2.2.2, 12.7.1*

12.6.1.1 viola l'ordre de servei. *12.2*

12.6.1.2 no executa apropiadament el servei *12.4*

#### 12.6.2 Faltes després del cop de servei:

Després de que la pilota ha sigut correctament colpejat, el servei es converteix en falta (excepte que un jugador està fora de posició) si la pilota:





## REGLAMENT VOLEIBOL I MINIVOLEI



12.6.2.1 toca a un jugador de l'equip al servei o no creua el pla vertical de la xarxa completament a través de l'espai de pas;

*8.4.4, 8.4.5, 10.1.1, D11 (19)*

12.6.2.2 cau "fora"

*8.4, D11 (15)*

12.6.3 passa per sobre la "pantalla"

*12.5, D11 (12)*

### 12.7 Faltes de servei i faltes de posició

12.7.1 Si el jugador al servei comet una falta en el moment de colpejar la pilota (execució incorrecta, error en l'ordre de rotació, etc.) i l'adversari està fora de posició, la falta de servei és la que ha de ser sancionada.

*7.5.1, 7.5.2, 12.6.1*

12.7.2 Si, per la contra, l'execució del servei ha sigut correcta però posteriorment es converteix en falta (cau fora, passa per sobre una pantalla, etc.) la falta de posició és la que s'ha comés primer i serà aquesta la sancionada.

*7.5.3, 12.6.2*

## 13.- COP D'ATAC

### 13.1 Característiques del cop d'atac

13.1.1 Totes les accions per a dirigir la pilota cap a l'adversari, amb excepció del servei i el bloqueig, es consideren cops d'atac.

*12, 14.1.1*

13.1.2 Durant el cop d'atac, es permet la volcada (tipping) si la pilota és netament colpejat i no es retingut o acompanyat.

*9.2.2*

13.1.3 Es completa un cop d'atac en el moment que la pilota creua completament el pla vertical de la xarxa o és tocada per un adversari.

### 13.2 Restriccions al cop d'atac

13.2.1 Un jugador davant pot completar un cop d'atac a qualsevol alçada, a condició que el contacte amb la pilota sigui realitzat dins del seu propi espai de joc. (Excepte Regla 13.2.4 i 13.3.6)

*7.4.1.1*







## REGLAMENT VOLEIBOL I MINIVOLEI



13.2.2 Un jugador saguer pot completar un cop d'atac des de qualsevol alçada des de darrera de la zona de davant: *1.4.1, 7.4.1.2, 19.3.1.2, D8*

13.2.2.1 en el moment del "despegue" el/s peu/s del jugador no ha/n de tocar ni traspasar la línia d'atac. *1.3.4*

13.2.2.2 després de colpejar la pilota, el jugador pot caure dins de la zona davantera. *1.4.1*

13.2.3 Un jugador saguer també pot completar un cop d'atac des de la zona davantera, si en el moment de contacte una part de la pilota està per sota de la banda superior de la xarxa. *1.4.1, 7.4.1.2, D8*

13.2.4 Cap jugador té permès completar un cop d'atac al servei de l'adversari quan la pilota està a la zona davantera i completament per sobre de la banda superior de la xarxa. *1.4.1*

### 13.3 Faltes en el cop d'atac

13.3.1 Un jugador colpeja la pilota dins de l'espai de joc de l'equip adversari. *13.2.1, D11 (20)*

13.3.2 Un jugador envia la pilota "fora" *8.4, D11 (15)*

13.3.3 Un jugador saguer completa un cop d'atac des de la zona davantera, quan en el moment del cop es troba completament per sobre de la banda superior de la xarxa. *1.4.1, 7.4.1.2, 13.2.3, D11 (21)*

13.3.4 Un jugador completa un cop d'atac sobre el servei adversari, quan la pilota es troba en la zona davantera i totalment per sobre de la banda superior de la xarxa. *1.4.1, 13.2.4, D11 (21)*

13.3.5 Un lliure completa un cop d'atac si en el moment del cop la pilota es troba completament per sobre de la banda superior de la xarxa.

*19.3.1.2, 23.3.2.3d, D11 (21)*

13.3.6 Un jugador completa un cop d'atac estant la pilota a una alçada més gran a la banda superior de la xarxa, quan la pilota prové d'un "pase" de mans altes i dits, efectuat pel lliure situat dins de la seva zona d'atac.

*1.4.1, 19.3.1.4, 23.3.2.3e, D11 (21)*





### 14.- BLOQUEIG

#### 14.1 El Bloqueig

14.1.1 El bloqueig és l'acció dels jugadors prop de la xarxa per a interceptar, situant-se per sobre de la part superior de la xarxa, la pilota procedent de l'adversari, sense importar l'alçada del contacte amb la pilota. *7.4.1.1*

Només es permet als jugadors davanters completar un bloqueig, però en el moment del contacte amb la pilota, una part del cos ha d'estar per sobre de la part superior de la xarxa.

#### 14.1.2 Tentativa de bloqueig

Una temptativa de bloqueig és l'acció de bloquejar sense tocar la pilota.

#### 14.1.3 Bloqueig completat

Un bloqueig és completat sempre que la pilota es tocada per un bloquejador. *D7*

#### 14.1.4 Bloqueig col·lectiu

Un bloqueig col·lectiu és executat per dos o tres jugadors col·locats un a prop dels altres i es completa quan un d'ells toca la pilota.

#### 14.2 Toc de bloqueig

Tocs consecutius (ràpids i continus) de la pilota poden ser realitzats per un o més bloquejadors a condició que els contactes siguin durant la mateixa acció. *9.1.1, 9.2.3*

#### 14.3 Bloqueig dins l'espai adversari

En el bloqueig, el jugador pot passar les mans i els braços més enllà de la xarxa, a condició que la seva acció no interfereixi amb el joc de l'adversari. Per tant, no està permès tocar la pilota més enllà de la xarxa fins que un adversari hagi fet un cop d'atac. *13.1.1*

#### 14.4 Bloqueig i tocs de l'equip

14.1.1 El toc del bloqueig no conta com a toc d'equip. Per tant, després d'un toc de bloqueig, l'equip té dret a tres tocs per retornar la pilota. *9.1, 14.4.2*





## REGLAMENT VOLEIBOL I MINIVOLEI



14.4.2 El primer contacte després del bloqueig pot realitzar-lo qualsevol jugador, inclòs el que ha tocat la pilota durant el bloqueig. *14.4.1*

### 14.5 Bloqueig del servei

Està prohibit bloquejar el servei de l'adversari. *12, D11(12)*

### 14.6 Faltes del bloqueig

14.6.1 El bloquejador toca la pilota en l'espai ADVERSARI abans o simultàniament amb el cop d'atac de l'adversari. *14.3*

14.6.2 Un jugador saguer o un lliure completa un bloqueig o participa en un bloqueig completat.

14.6.3 Bloquejar el servei adversari. *14.5, D11 (12)*

14.6.4 La pilota és enviada "fora" pel bloqueig. *8.4*

14.6.5 Bloquejar la pilota en l'espai adversari per fora de l'antena.

14.6.6 Un lliure intenta un bloqueig individual o col·lectiu. *14.1.1, 19.3.1.3*

## CAPÍTOL 5 – INTERRUPCIONS, DEMORES I INTERVALS

### 15.- INTERRUPCIONS

Una interrupció és el temps entre una jugada completada i el xiulet del 1r àrbitre (TJ) pel següent servei. *6.1.3, 8.1, 8.2, 15.4, 15.5, 24.2.6*

Les úniques interrupcions regulars del joc són els TEMPS DE DESCANS i LES SUBSTITUCIONS.

#### 15.1 Número d'interrupcions regulars de joc

Cada equip pot sol·licitar un màxim de dos temps de descans i sis (6) substitucions per set.\*

**\* En minivòlei: màxim de dos temps de descans i quatre (4) substitucions.**





## REGLAMENT VOLEIBOL I MINIVOLEI



### 15.2 Seqüència de les interrupcions regulars de joc

15.2.1 La sol·licitud d'un o dos temps per descans i una sol·licitud de substitució feta per qualsevol dels equips, poden continuar-se a una dins de la mateixa interrupció. *15.4, 15.5*

15.2.2 Però un equip no està autoritzat a realitzar sol·licituds consecutives d'una substitució durant la mateixa interrupció. Dos o més jugadors poden ser substituïts al mateix temps dins de la mateixa sol·licitud. *15.5, 15.6.1*

15.2.3 Ha d'haver una jugada completada entre dues sol·licituds de substitució separades del mateix equip (excepció: una sol·licitud forçosa deguda a una lesió o una expulsió/desqualificació)

### 15.3 Sol·licituds d'interrupcions regulars de joc

15.3.1 Les interrupcions regulars de joc poden ser sol·licitades per l'entrenador o, en absència de l'entrenador, pel capità en joc, i només per ells. *5.1.2, 5.2, 5.3.2, 15*

15.3.2 Es permet una substitució abans del començament d'un set i ha de ser registrada com una substitució regular per aquest set. *7.3.4*

### 15.4 Temps de descans

15.4.1 La sol·licitud d'un temps de descans ha de ser realitzada efectuant la senyal manual corresponent, quan la pilota estigui fora de joc i abans que soni el xiulet per al servei. Tots els temps de descans que siguin sol·licitats tenen una duració de 30 segons. *6.1.3, 8.2, 12.3, D11 (4)*

### 15.5 Substitucions

15.5.1 Una substitució és el fet pel qual un jugador, que no sigui el lliure o el seu jugador reemplaçat, després d'haver sigut enregistrat per l'anotador, entra en joc per ocupar la posició d'un altre jugador, que ha d'abandonar el terreny de joc en aquest moment. *19.3.2.1, D11 (5)*





## REGLAMENT VOLEIBOL I MINIVOLEI



15.5.2 Quan la substitució és forçada per una lesió d'un jugador en joc, pot estar acompanyada per l'entrenador (o el capità en joc) fent la senyal manual corresponent. *D11(5)*

### 15.6 Limitacions a les substitucions

15.6.1 Un jugador de la formació inicial pot sortir del joc i reingressar, però només una vegada en el set i únicament a la seva posició prèvia a la formació inicial. *7.3.1*

15.6.2 Un jugador substituït pot ingressar al joc per a reemplaçar a un jugador de la formació inicial, però només una vegada en el set, i a la vegada, només pot ser reemplaçat pel mateix jugador de la formació inicial. *7.3.1*

### 15.7 Substitució excepcional

Un jugador (excepte el lliure), que no pot continuar jugant, degut a una lesió o malaltia, ha de ser substituït legalment. Si això no és possible, l'equip està autoritzat a realitzar una substitució EXCEPCIONAL, més enllà de la regla 15.6 *6.1.3, 15.6, 19.4.3*

Una substitució excepcional vol dir que qualsevol jugador que no està al camp de joc en el moment de la lesió / malaltia, excepte el lliure, segon lliure o el seu jugador iravetede joc en el moment de la seva lesioel seu jugador regular reemplaçat, despruna duraciestigui fora de joc i abans quer reemplaçat pot ingressar al terreny de joc en el moment de la seva lesió / malalt. El jugador lesionat/malalt que és substituït no té permès reingressar al partit.

Una substitució excepcional, en cap cas, pot ser contada com a una substitució regular, però ha de ser registrada a l'acta del partit.

### 15.8 Substitució per expulsió o desqualificació

Un jugador EXPULSAT o DESQUALIFICAT ha de ser substituït immediatament mitjançant una substitució legal. Si això no és possible, l'equip serà declarat INCOMPLET. *6.4.3, 7.3.1, 15.6, 21.3.2*

### 15.9 substitució il·legal





## REGLAMENT VOLEIBOL I MINIVOLEI



15.9.1 Una substitució és il·legal si excedeix els límits indicats a la Regla 15.6 (excepte en el cas de la Regla 15.7) o si es troba involucrat un jugador no registrat (a l'acta)

15.9.2 Quan un equip ha realitzat una substitució il·legal i el joc s'ha retomat, el procediment serà el següent:

15.9.2.1 l'equip és penalitzat amb un punt i servei per l'equip contrari.  
*6.3.1*

15.9.2.2 la substitució ha de ser rectificada.

15.9.2.3 els punts anotats per l'equip en falta des del moment on la falta s'ha comès han de ser cancel·lats. Els punts de l'adversari són vàlids.

### 15.10 Procediment de substitució

15.10.1 Les substitucions han de realitzar-se dins de la zona de substitució.  
*1.4.3, D1b*

15.10.2 Una substitució només durarà el temps necessari per registrar-la a l'acta i permetre l'entrada i la sortida dels jugadors.  
*15.10*

15.10.3a La sol·licitud de substitució comença en el moment que l'entrenador demana, realitzant la senyal corresponent, la substitució (el jugador ha d'estar preparat al seu costat).

15.10.3b Si el jugador no està preparat, la substitució es desestima i l'equip és amonestat amb demora.  
*16.2, D9*

15.10.3c La sol·licitud per a la substitució es reconeguda i indicada per l'anotador (o el TJ) fent servir el xiulet.

15.10.4 Si un equip vol realitzar múltiples substitucions simultàniament, tots els jugadors que han d'entrar al camp hauran d'estar preparats dins la zona de substitució. Es faran les substitucions successivament, una parella de jugadors darrera de l'altra. Si una d'elles és il·legal, serà rebutjada i les legals es permetran.  
*15.2.2*

### 15.11 Sol·licituds improcedents

15.11.1 És improcedent demanar qualsevol interrupció del joc:





## REGLAMENT VOLEIBOL I MINIVOLEI



15.11.1.1 durant una jugada o en el moment de, o després, que soni el xiulet per al servei. *12.3*

15.11.1.2 per un membre no autoritzat, *5.1.2.3, 5.2.3.3*

15.11.1.3 per una segona substitució del mateix equip durant la mateixa interrupció, excepte en el cas de lesió/malaltia d'un jugador en joc.

*15.2.2, 15.2.3, 16.1*

15.11.1.4 després d'haver esgotat el número autoritzat de temps de descans i substitucions. *15.1*

15.11.2 La primera sol·licitud improcedent d'un equip al partit no que afecti o demori el joc serà rebutjada, però serà registrada a l'acta del partit sense més conseqüències. *16.1*

15.11.3 Qualsevol altra sol·licitud improcedent posterior pel mateix equip durant el partit, constitueix una demora. *16.1.4*

### 16.- DEMORES DEL JOC

#### 16.1 Tipus de demores

Es considera demora tota acció impròpia d'un equip que retardi la represa del joc, incloent:

16.1.1 Demorar interrupcions regulars de joc; *15.10.2*

16.1.2 allargar interrupcions després que s'ha ordenar reprendre el joc, *15*

16.1.3 sol·licitar una substitució improcedent; *15.9*

16.1.4 repetir una sol·licitud improcedent; *15.11.3*

16.1.5 demorar el joc per un membre de l'equip.

#### 16.2 Sancions per demora

16.2.1 "Amonestació per demora" i "càstig per demora" són sancions per a l'equip.

16.2.1.1. Les sancions per demora són per tot el partit. *6.3*

16.2.1.2 Totes les sancions per demora són registrades a l'acta del partit.

16.2.2 La primera demora al partit per un membre d'un equip és sancionada com AMONESTACIÓ PER DEMORA *4.1.1, D11 (25)*





## REGLAMENT VOLEIBOL I MINIVOLEI



16.2.3 La segona i següents demores de qualsevol membre del mateix equip, durant el mateix partit, són sancionades com CÀSTIG PER DEMORA: punt i servei per a l'adversari. *6.1.3, D11 (25)*

16.2.4 Les sancions per demora assenyalades abans o entre sets s'aplicaran en el set següent. *8.1*

### 17.- INTERRUPCIONS EXCEPCIONALS DEL JOC

#### 17.1 Lesió / Malaltia

17.1.1 Si succeeix un accident seriós mentre la pilota està en joc, el tutor de joc (TJ) detindrà del joc immediatament i permetrà que entrin al camp per assistir-lo.

La jugada es repetirà. *6.1.3*

17.1.2 Si un jugador lesionat / malalt no pot ser substituït legalment o de forma excepcional, se li concedirà al jugador un temps de recuperació de 3 minuts, però només una vegada per partit pel mateix jugador. *15.6, 15.7*

Si el jugador no es recupera, el seu equip es declarat incomplet. *6.4.3, 7.3.1*

#### 17.2 Interferència externa

Si es dona una interferència externa durant el joc, aquest s'ha d'aturar i la jugada es repeteix. *6.1.3*

#### 17.3 Interrupcions prolongades

17.3.1 Quan circumstàncies imprevistes interrompen un partit, el tutor de joc (TJ), el delegat de camp (si n'hi ha) i els entrenadors decidiran les mesures a prendre per restablir les condicions normals. *23.2.3*

17.3.2 Quan hi hagi una o varies interrupcions amb una durada inferior a 4 hores en total:

17.3.2.1 Si el partit es continua a la mateixa pista, el set interromput continuarà normalment amb el mateix marcador, jugadors (excepte els expulsats i/o desqualificats) i les posicions. Els sets ja jugats mantindran els seus resultats. *1.7.3*

17.3.2.2 Si el partit es continua a una altra pista, el set interromput es cancel·la i es reinicia amb els mateixos components dels equips i les mateixes formacions inicials (excepte els expulsats i/o desqualificats) i el







## REGLAMENT VOLEIBOL I MINIVOLEI



registre de totes les sancions es mantenen. Els sets ja jugats mantindran els seus resultats. *7.3, 21.4.1, D9*

17.3.3 Si una o mes interrupcions tenen lloc amb una durada total superior a les 4 hores, el partit s'haurà de jugar completament de nou.

### 18.- INTERVALS I CANVIS DE CAMP

#### 18.1 Intervals

Un interval és el temps entre sets. Tots els intervals duren 3 minuts. *4.2.4*

Durant aquest període, es realitza el canvi de camp i el registre de les formacions dels equips.

#### 18.2 Canvis de camp

18.2.1 Després de cada set, els equips canvien de camp, excepte pel set decisiu. *7.1*

18.2.2 Al set decisiu, quan un dels equips arriba als 8 punts, tots dos equips canvien de camp sense demora, mantenint els jugadors a les mateixes posicions. *6.3.2, 7.4.1*

Si el canvi de camp no es realitza en el moment que l'equip líder arriba als 8 punts, ha d'efectuar-se tan aviat com s'adonen de l'error. El marcador en el moment del canvi es manté igual.

## CAPÍTOL 6.- EL JUGADOR LLIURE

### 19.- EL LLIURE

#### 19.1 Designació del Lliure

19.1.1 Cada equip té dret a designar de la llista de jugadors fins a dos jugadors especialistes en defensa: Lliures \* *4.1.1*

19.1.2 Els lliures han de ser registrats a l'acta del partit a les línies especials reservades per a ells.





## REGLAMENT VOLEIBOL I MINIVOLEI



19.1.3 El lliure a la pista és el primer lliure. Si hi ha un altre lliure, aquest serà el segon lliure de l'equip. Només pot haver un lliure a la pista a la vegada.

**\* Només es pot inscriure Lliures a partir de la categoria cadet.**

### 19.2 Indumentària

El/s jugador/s lliure/s ha/n de vestir un uniforme amb un color dominant diferent a qualsevol color de la resta de l'equip. L'uniforme ha de contrastar clarament amb la resta de l'equip.

L'uniforme del lliure ha d'estar numerat com el de la resta de l'equip.

### 19.3 Accions que involucren al lliure

#### 19.3.1 Les accions de joc:

19.3.1.1 Es permet al lliure reemplaçar a qualsevol jugador en posició de saquer. 7.4.1.2

19.3.1.2 Ell/a està limitat/da a actuar com a jugador saquer i no se li permet completar un cop d'atac des de cap lloc (incloent el camp de lloc i la zona lliure) si en el moment del contacte amb la pilota hi és completament per sobre de la banda superior de la xarxa.

13.2.2, 13.2.3, 13.3.5

19.3.1.3 Ell/a no pot efectuar un servei, ni bloquejar ni intentar bloquejar. 12.4.1, 14.6.2, 14.6.6 D11(12)

19.3.1.4 Un jugador no pot completar un cop d'atac quan la pilota és completament per sobre de la banda superior de la xarxa si la pilota prové d'un passí amb les mans altes i dits fet pel lliure mentre aquest es troba situat a la seva zona de davant. La pilota pot ser atacada lliurement si el lliure realitza la mateixa acció des de fora de la seva zona de davant. 1.4.1, 13.3.6, D1b

#### 19.3.2 Reemplaçament del lliure

19.3.2.1 Els reemplaçaments del lliure no contenen com a substitucions.

6.1.3, 15.5





## REGLAMENT VOLEIBOL I MINIVOLEI



Són il·limitats, però ha d'haver una jugada completa entre dos reemplaçaments ( a menys que un càstig faci una rotació de l'equip i el lliure es mogui a la posició 4, o que el lliure no pugui jugar, quedant la jugada incompleta).

19.3.2.2 El jugador regular reemplaçat pot reemplaçar i ser reemplaçat per qualsevol dels lliures. El primer lliure només pot ser reemplaçat pel jugador regular reemplaçat en aquesta posició o pel segon lliure.

19.3.2.3 Al començament de cada set, el lliure no pot entrar al camp de joc fins que el TJ hagi comprovat la formació inicial i autoritzat el reemplaçament d'un jugador titular. *7.3.2, 12.1*

19.3.2.4 El altres reemplaçaments del lliure han de fer-se només mentre la pilota està fora de joc i abans del xiulet per al servei. *8.2, 12.3*

19.3.2.5 Un reemplaçament del lliure fet després del xiulet per autoritzar el servei però abans del cop de servei, no ha de ser rebutjat; no obstant, al finalitzar la jugada, el capità en joc haurà de ser informat que no és un procediment permès i que la seva repetició serà sancionada com demora. *12.3, 12.4, D9*

19.3.2.6 Els següents reemplaçaments del lliure que es fan tard faran que el joc sigui interromput immediatament i es sancioni per demora. L'equip que farà el proper servei serà determinat pel nivell de la sanció per demora. *16.2, D9*

19.3.2.7 El lliure i el jugador reemplaçat només poden entrar o sortir del camp per la zona de reemplaçament del lliure. *1.4.4, D1b*

19.3.2.8 Un reemplaçament il·legal del lliure pot incloure:

- Una jugada no completada entre reemplaçaments del lliure.
- Que el lliure sigui reemplaçat per un jugador que no sigui el segon lliure o el jugador regular reemplaçat

Un reemplaçament il·legal del lliure ha de ser considerat de la mateixa manera que una substitució il·legal:

Si el reemplaçament il·legal del lliure es descobreix abans del començament de la següent jugada, ha de ser corregit pel TJ i l'equip és sancionat amb demora. *D9*

Si el reemplaçament il·legal del lliure es descobreix després del cop de servei, les conseqüències són les mateixes que per a una substitució il·legal. *15.9*





### 19.4 Re-designació d'un nou lliure

19.4.1 El lliure no pot continuar jugant si es lesiona, es posa malalt o és expulsat o desqualificat. *21.3.2, 21.3.3, D9*

El lliure pot ser declarat que no pot continuar jugant per qualsevol raó per part de l'entrenador o, en absència seva, pel capità en joc. *5.1.2.1, 5.2.1*

### 19.4.2 Equip amb un lliure:

19.4.2.1 Quan un equip té disponible només un lliure d'acord a la regla 19.4.1, o ha inscrit només un lliure, i aquest lliure queda o es declarat que no pot jugar, l'entrenador (o el capità en joc si l'entrenador no hi és) pot re-designar com a lliure per la resta del partit a qualsevol altre jugador (excepte el jugador reemplaçat) que no hi sigui al camp en el moment de la re-designació. *19.4, 19.4.1*

19.4.2.2 Si el lliure en joc no pot continuar jugant pot ser reemplaçat pel jugador al que ha reemplaçat o amb l'ingrés immediat i directe al camp pel lliure re-designat. No obstant, el lliure que ha sigut reemplaçat no pot tornar a jugar pel que resta de partit.

19.4.2.3 L'entrenador, o el capità en joc si l'entrenador no hi és, contacta amb el tutor de joc (TJ) per a informar-li de la re-designació. *5.1.2.1, 5.2.1*

19.4.2.4 Si un lliure re-designat no pot continuar jugant, es permeten futures re-designacions. *19.4.1*

19.4.2.5 Si l'entrenador sol·licita que el capità de l'equip sigui re-designat com a lliure, això serà permès; però aleshores s'haurà de re-designar un nou capità.

19.4.2.6 En el cas de re-designació d'un lliure, el número del jugador re-designat com a lliure ha de ser registrat a l'acta a l'apartat de les observacions.

### 19.4.3 Equip amb dos lliures:

19.4.3.1 Quan un equip té inscrits a l'acta dos lliures, però un d'ells no pot continuar jugant, l'equip té dret a jugar amb un únic lliure. *4.1.1, 19.1.1*

No es permet una re-designació, a menys que el lliure restant tampoc no pugui continuar jugant per la resta del partit. *19.4*



## 19.5 Resum

Si el lliure és expulsat o desqualificat, ell/a pot ser reemplaçat immediatament pel segon lliure de l'equip. Si l'equip només tingués un lliure, aleshores té dret a realitzar una re-designació. *19.4, 21.3.2*

## **CAPÍTOL 7 CONDUCTA DELS PARTICIPANTS**

### 20.- REQUERIMENTS DE CONDUCTA

#### 20.1 Conducta esportiva

20.1.1 Els participants han de conèixer el "Reglament Oficial de Voleibol" i complir amb ell.

20.1.2 Els participants han d'acceptar les decisions dels Tutors de Joc amb una conducta esportiva, sense qüestionar-les.

En cas de dubte, poden demanar un aclariment únicament mitjançant el capità en joc. *5.1.2.1*

20.1.3 Els participants han d'evitar accions o actituds dirigides a influenciar les decisions dels tutors de joc o amagar faltes comeses pel seu equip.

#### 20.2 Joc Net

20.2.1 Els participants han de comportar-se respectuosament, d'acord amb l'esperit del JOC NET no només amb els tutors de joc sinó també amb els adversaris, companys d'equip i espectadors.

20.2.2 Es permet la comunicació entre els membres de l'equip durant el joc. *5.2.3.4*

### 21.- CONDUCTA INCORRECTA I LES SEVES SANCIONS

#### 21.1 Conducta incorrecta menor

Les conductes incorrectes menors no hi són subjectes a sancions. És deure del tutor de joc (TJ) prevenir als equips de l'apropament al nivell de sancions. *5.1.2, 21.3*



Això es fa en dos passos:

Pas 1: emetent un advertiment verbal mitjançant el capità en joc.

Pas 2: mostrant la TARGETA GROGA al/s membre/s de l'equip corresponent. Aquest advertiment formal no és una sanció en si mateixa sinó que és una indicació que el membre de l'equip ( i per extensió tot l'equip) han arribat al nivell de sanció per al partit. Això es registra a l'acta del partit però no té conseqüències immediates.

### 21.2 Conducta incorrecta que comporta sanció

La conducta incorrecta per part d'un membre de l'equip cap al tutor de joc, contrincants, companys d'equip o espectadors es classifica en tres categories segons el grau d'ofensa:

21.2.1 Conducta grollera: acció contrària als bons costums o principis morals.

21.2.2 Conducta injuriosa (ofensiva): gestos o paraules difamatòries o insultants, o qualsevol acció que mostri menyspreu.

21.2.3 Agressió: atac físic o conducta agressiva o amenaçant.

### 23.3 Escala de sancions

D'acord al judici del tutor de joc i depenent del grau de l'ofensa, les sancions a aplicar-se i que es registren a l'acta del partit són: **Càstig, Expulsió o Desqualificació.**

*21.2*

#### 21.3.1 Càstig

*D11(6b)*

La primera conducta grollera en el partit per qualsevol membre d'un equip es sanciona amb un punt i servei per l'equip contrari.

*4.1.1, 21.2.1*

#### 21.3.2 Expulsió

*D11 (7)*

21.3.2.1 Un membre de l'equip sancionat amb expulsió no podrà jugar pel que resta de set; ha de ser substituït legalment i haurà de restar assegut a l'àrea de càstig<sup>1</sup> sense cap conseqüència més.

*1.4.6, 4.1.1, 5.2.1, 5.3.2, D1a, D1b*

Un entrenador/delegat expulsat perd el seu dret a intervenir pel que resta de set i romandrà assegut a la zona de càstig<sup>1</sup>

<sup>1</sup> Si no hi ha zona de càstig, s'asseurà a la banquetta o a la taula del tutor de joc.



## REGLAMENT VOLEIBOL I MINIVOLEI



21.3.2.2 La primera conducta injuriosa d'un membre de l'equip es sanciona amb expulsió sense cap més conseqüència. *4.1.1, 21.2.2*

21.3.2.3 La segona conducta grollera en el mateix partit per un mateix membre de l'equip es sanciona amb l'expulsió sense cap altra conseqüència. *4.1.1, 21.2.1*

### 21.3.3 Desqualificació *D11(8)*

21.3.3.1 Un membre de l'equip sancionat amb desqualificació ha de ser substituït legalment i immediatament si està al terreny de joc i ha d'abandonar l'Àrea de Joc per la resta del partit sense cap altra conseqüència. *4.1.1, D1a*

21.3.3.2 El primer atac físic o intent o amenaça d'agressió es sanciona amb desqualificació sense més conseqüències. *21.2.3*

21.3.3.3 La segona conducta injuriosa en el mateix partit per un mateix membre de l'equip es sanciona amb desqualificació sense més conseqüències. *4.1.1, 21.2.2*

21.3.3.4 La tercera conducta grollera en el mateix partit per un mateix membre de l'equip es sanciona amb desqualificació, sense cap altra conseqüència. *4.1.1, 21.2.1*

### 21.4 Aplicació de sancions per conducta incorrecta

21.4.1 Totes les sancions per faltes de conducta són sancions individuals, tenen validesa per tot el partit i es recullen a l'acta del partit. *21.3*

21.4.2 La repetició d'una falta de conducta pel mateix membre d'un equip en el mateix partit és sancionada progressivament (el membre de l'equip rep una sanció més gran per cada falta de conducta successiva) *4.1.1, 21.2, 21.3, D9*

21.4.3 Una expulsió o una desqualificació deguda a una conducta injuriosa o agressió no requereix d'una sanció prèvia. *21.2, 21.3*

### 21.5 Faltes de conducta abans i entre sets

Qualsevol falta de conducta que s'hagi produït abans o entre sets es sanciona d'acord a la Regla 21.3 i les sancions s'aplicaran al set següent.





*18.1, 21.2, 21.3*

21.6 Resum de faltes de conducta i ús de les targetes

Amonestació: no és sanció – Pas 1: advertiment verbal

Pas 2: es mostra la targeta groga

Càstig: és sanció – es mostra la targeta vermella

Expulsió: és sanció – es mostren les targetes groga i vermella juntes

Desqualificació: és sanció – es mostren les targetes groga i vermella separades (una a cada mà).

### **CAPÍTOL 8 .- ELS TUTORS DE JOC**

22.- SENYALS OFICIALS

22.1 Senyals manuals del Tutor de Joc (TJ)

El Tutor de joc ha d'indicar, mitjançant els senyals manuals oficials, la raó d'haver fet sonar el xiulet (la natura de la falta o el propòsit de la interrupció autoritzada). El senyal ha de ser mantingut durant un moment i, si es realitza amb una mà, ha de ser la corresponent al costat de l'equip que ha comès la falta o ha efectuat la sol·licitud.

### **DIAGRAMA 1a: ÀREA DE CONTROL / ÀREA DE COMPETÈNCIA**







# REGLAMENT VOLEIBOL I MINIVOLEI

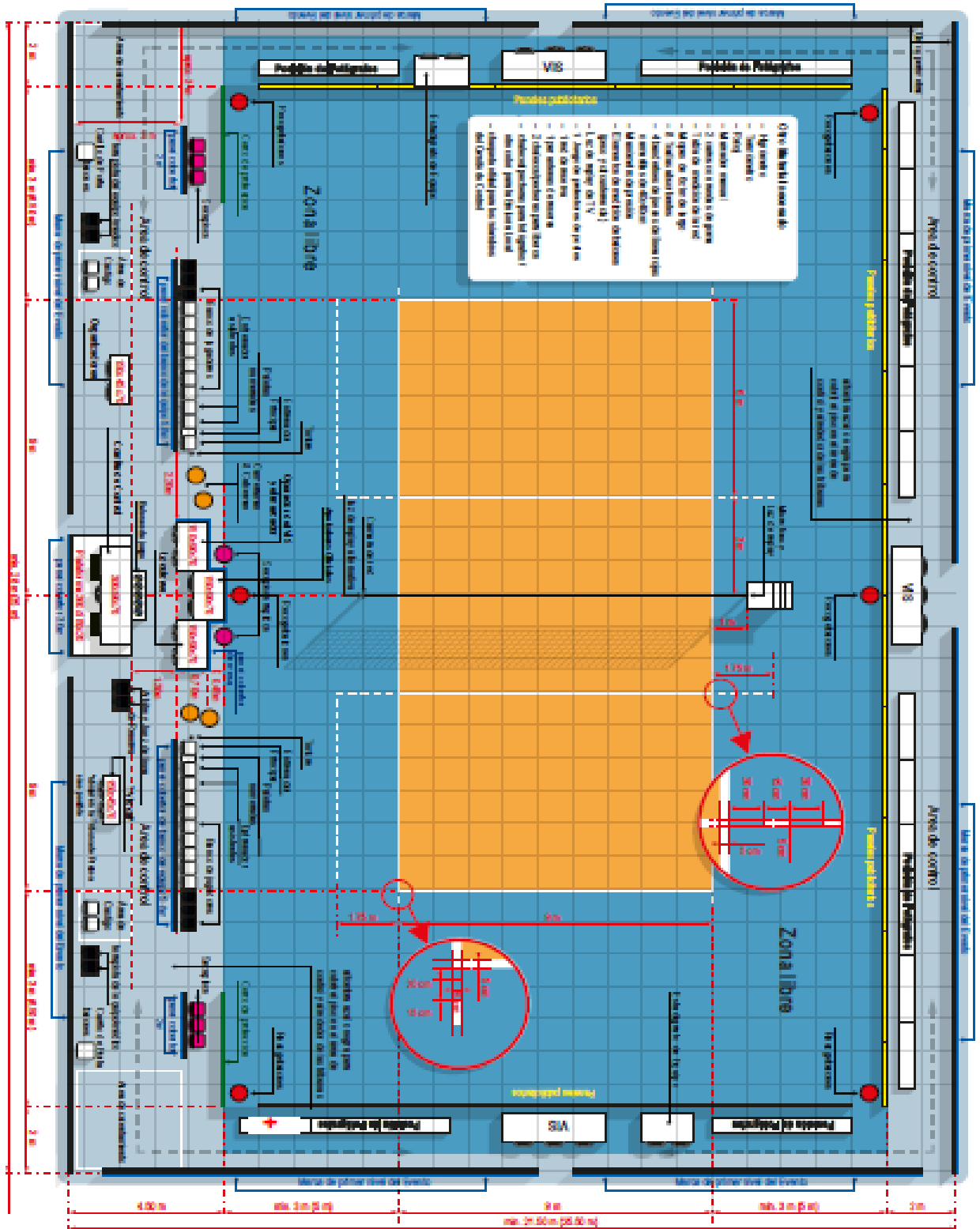
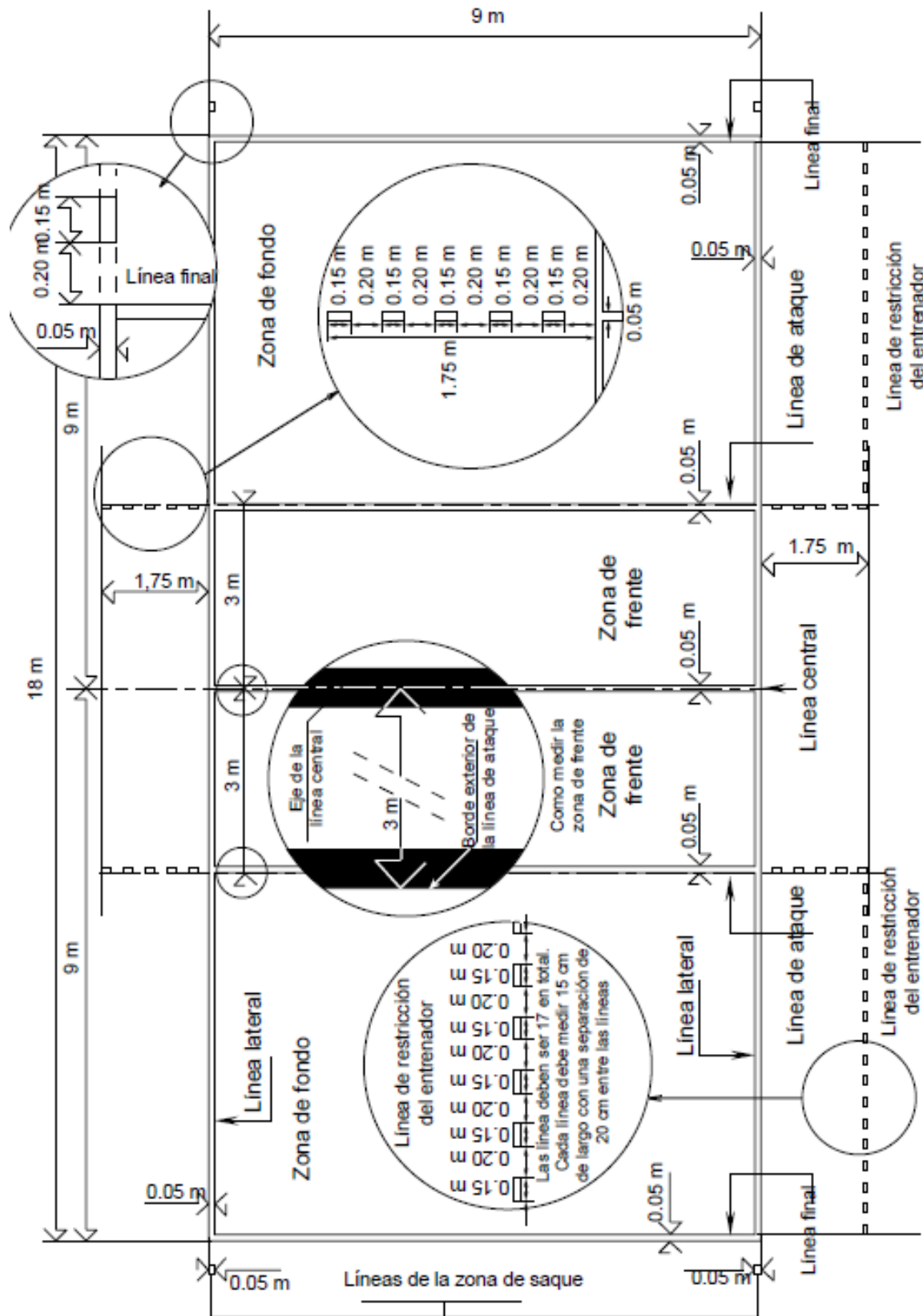




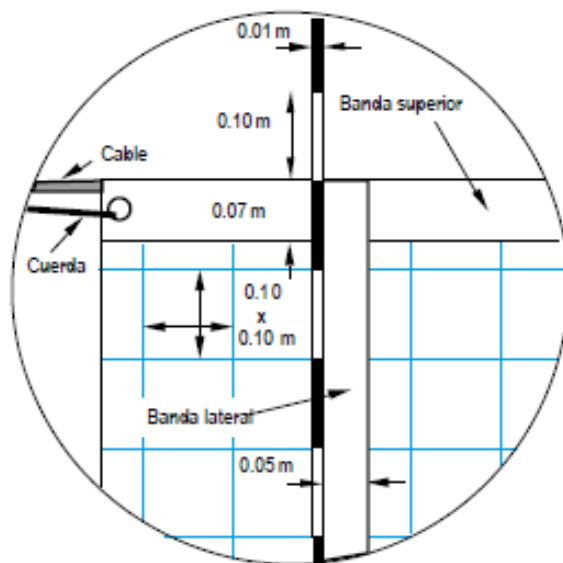
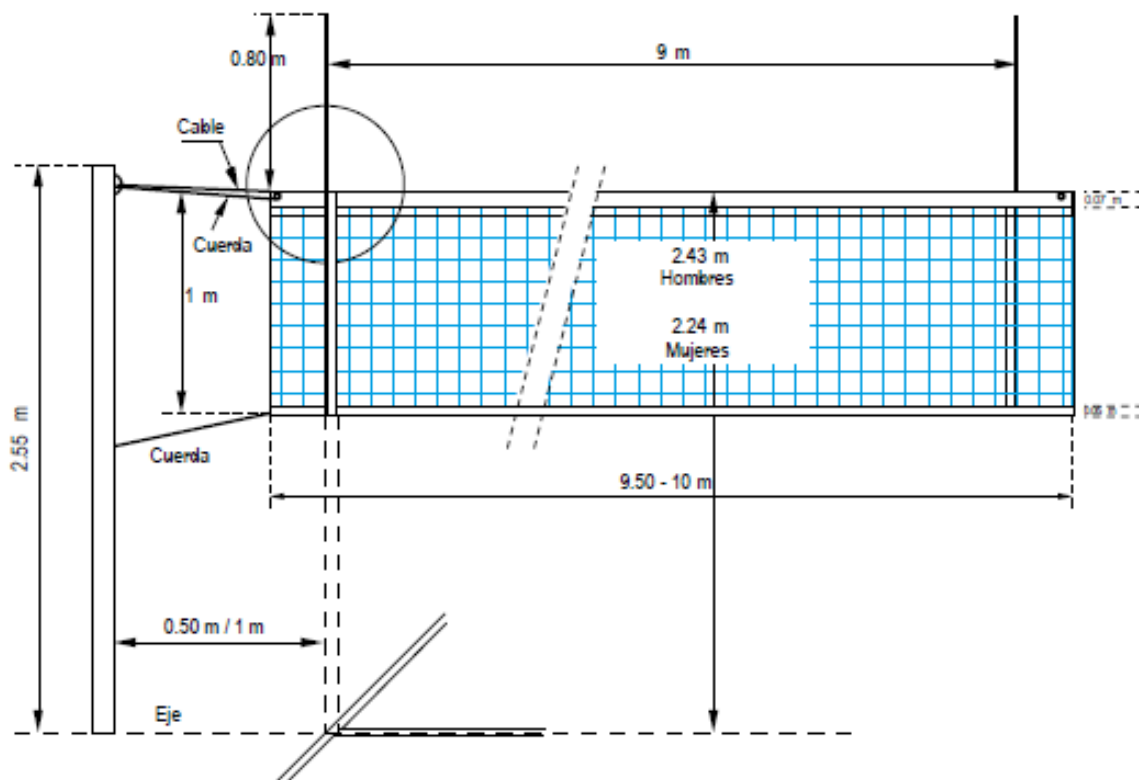


DIAGRAMA 2: EL CAMP DE JOC





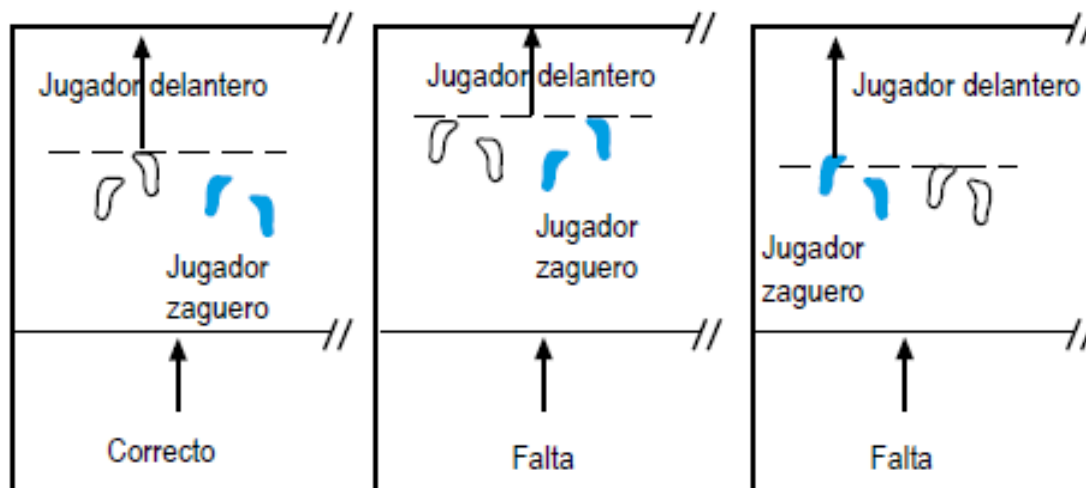
## DIAGRAMA 3: DISSENY DE LA XARXA



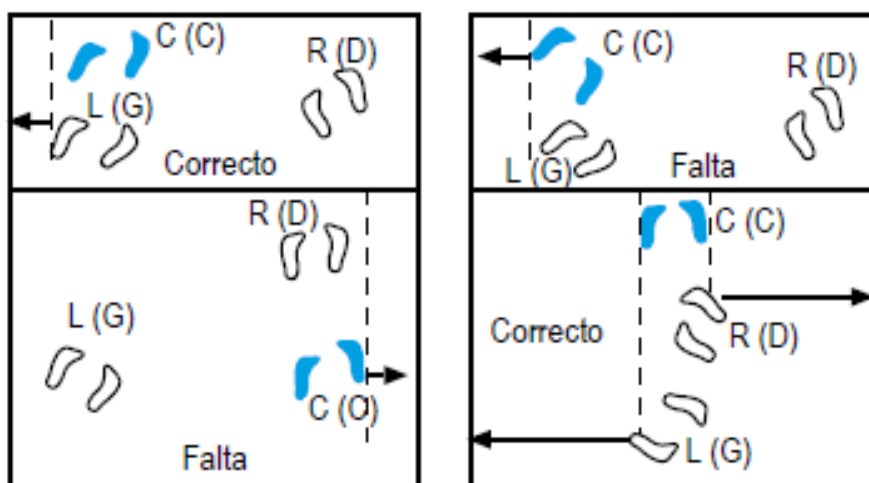


## DIAGRAMA 4: POSICIÓ DELS JUGADORS

Exemple A: Determinació de les posicions entre un jugador davanter i el corresponent jugador saguer.



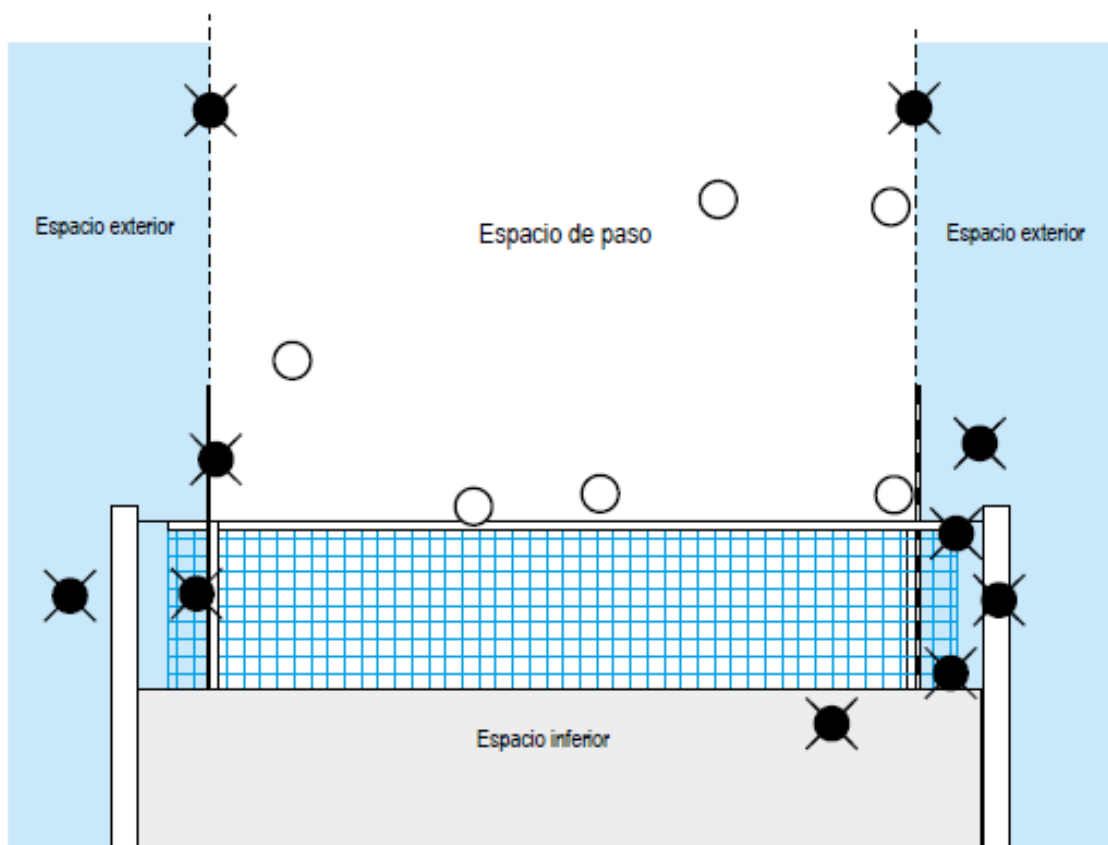
Exemple B: Determinació de les posicions entre jugadors de la mateixa línia.



- C (C) = Jugador central
- R (D) = Jugador derecho
- L (G) = Jugador izquierdo



**DIAGRAMA 5a: PILOTA QUE CREUA EL PLA VERTICAL DE LA XARXA CAP A CAMP CONTRARI**



- = Falta
- = Cruce correcto



DIAGRAMA 5b: PILOTA QUE CREUA EL PLA VERTICAL

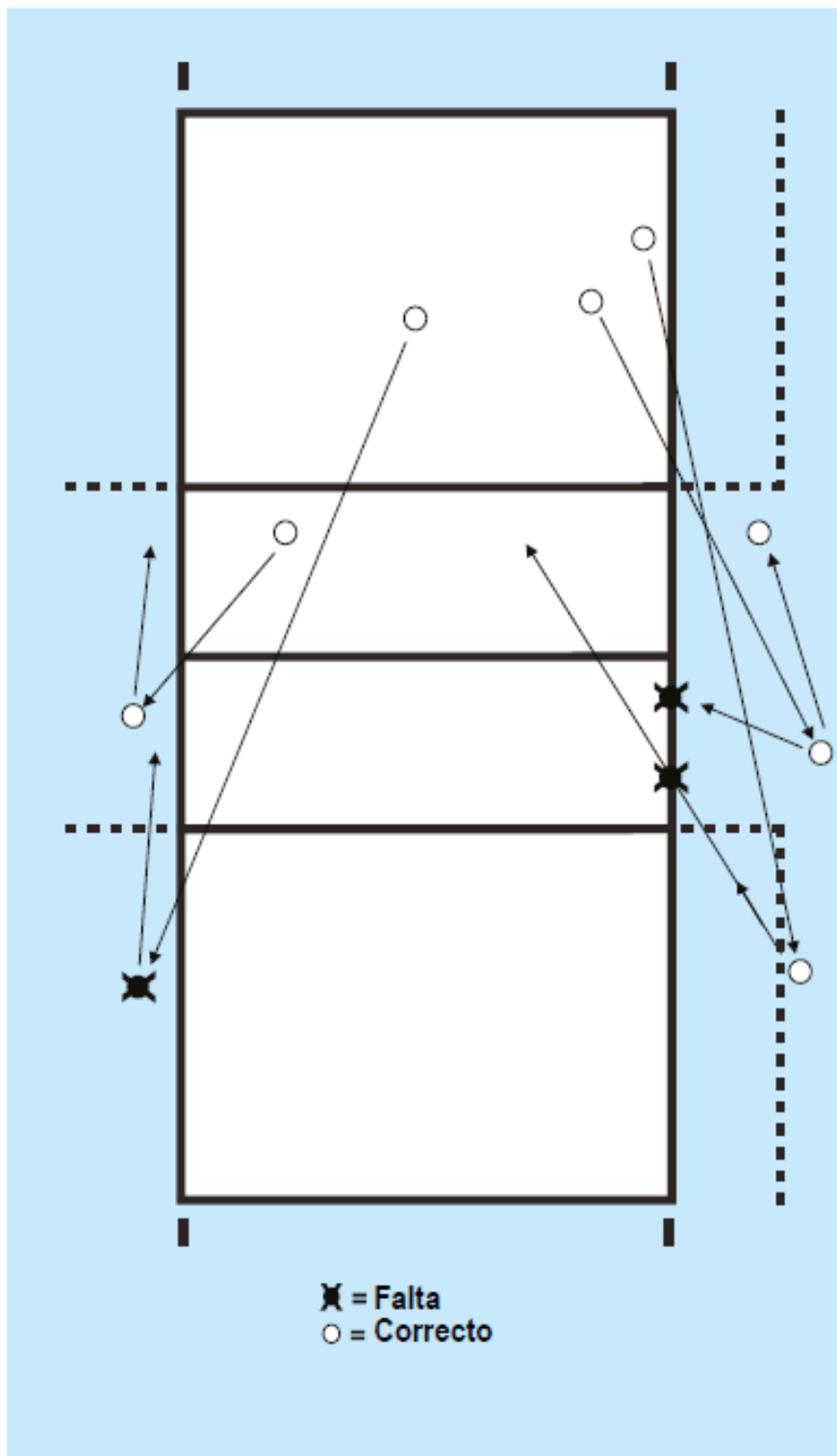




DIAGRAMA 6: Pantalla col·lectiva

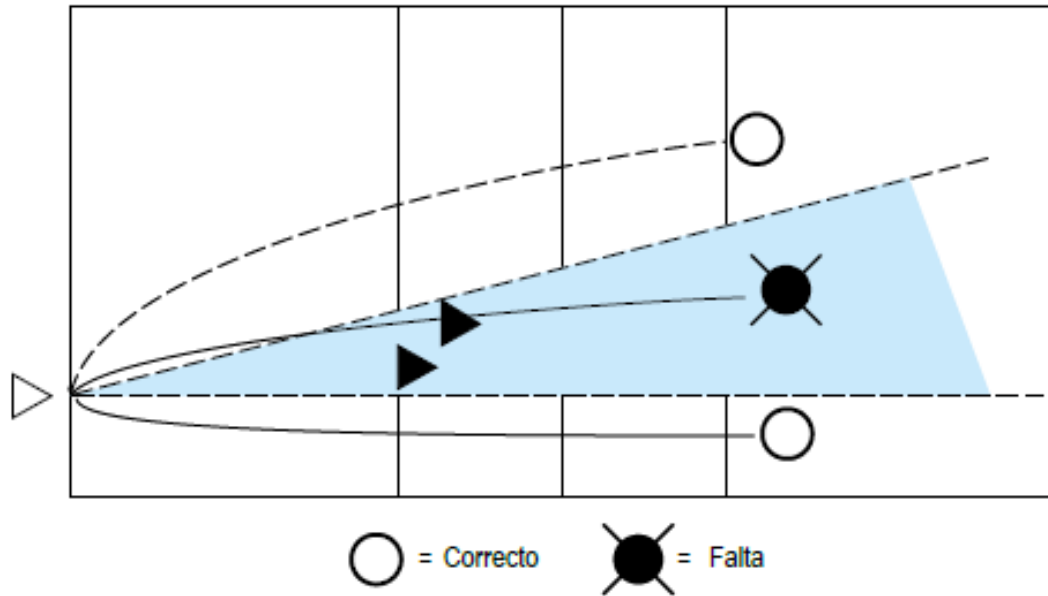


DIAGRAMA 7: BLOQUEIG COMPLETAT

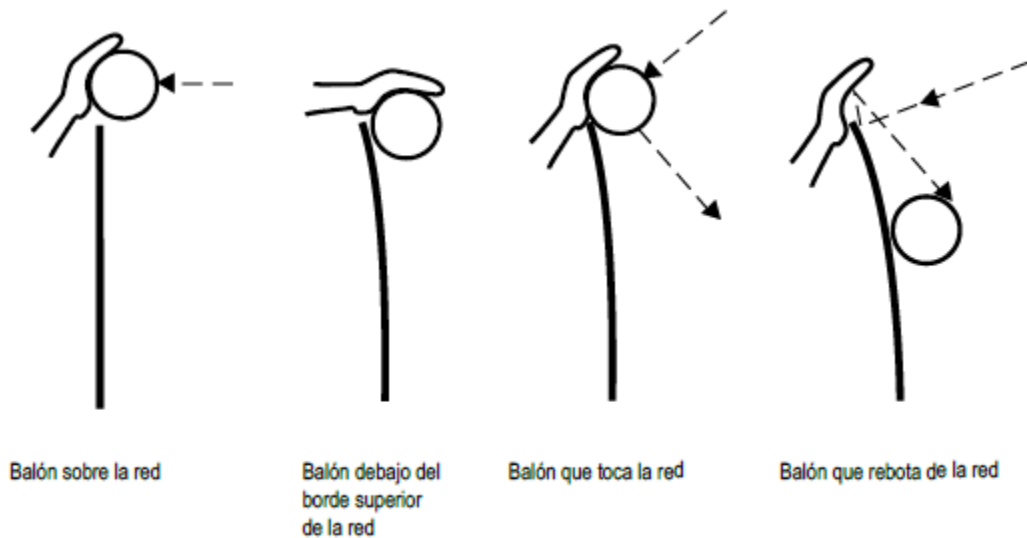
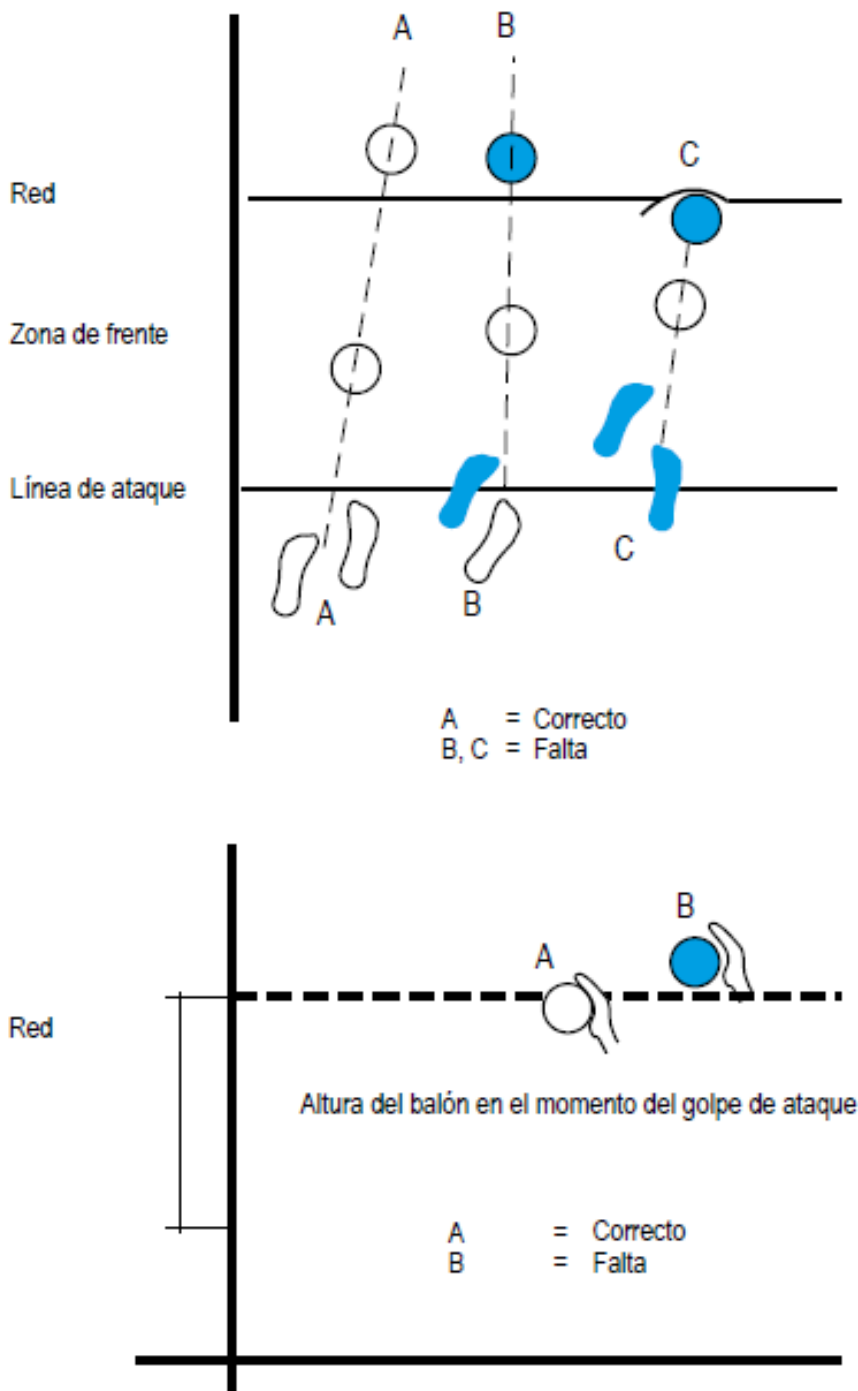






DIAGRAMA 8: ATAC DE JUGADOR SAGUER





**DIAGRAMA 9: AMONESTACIONS I ESCALA DE SANCIONS I LES SEVES CONSEQÜÈNCIES**

**9a: CONDUCTA INCORRECTA AMONESTACIONS Y SANCIONES**

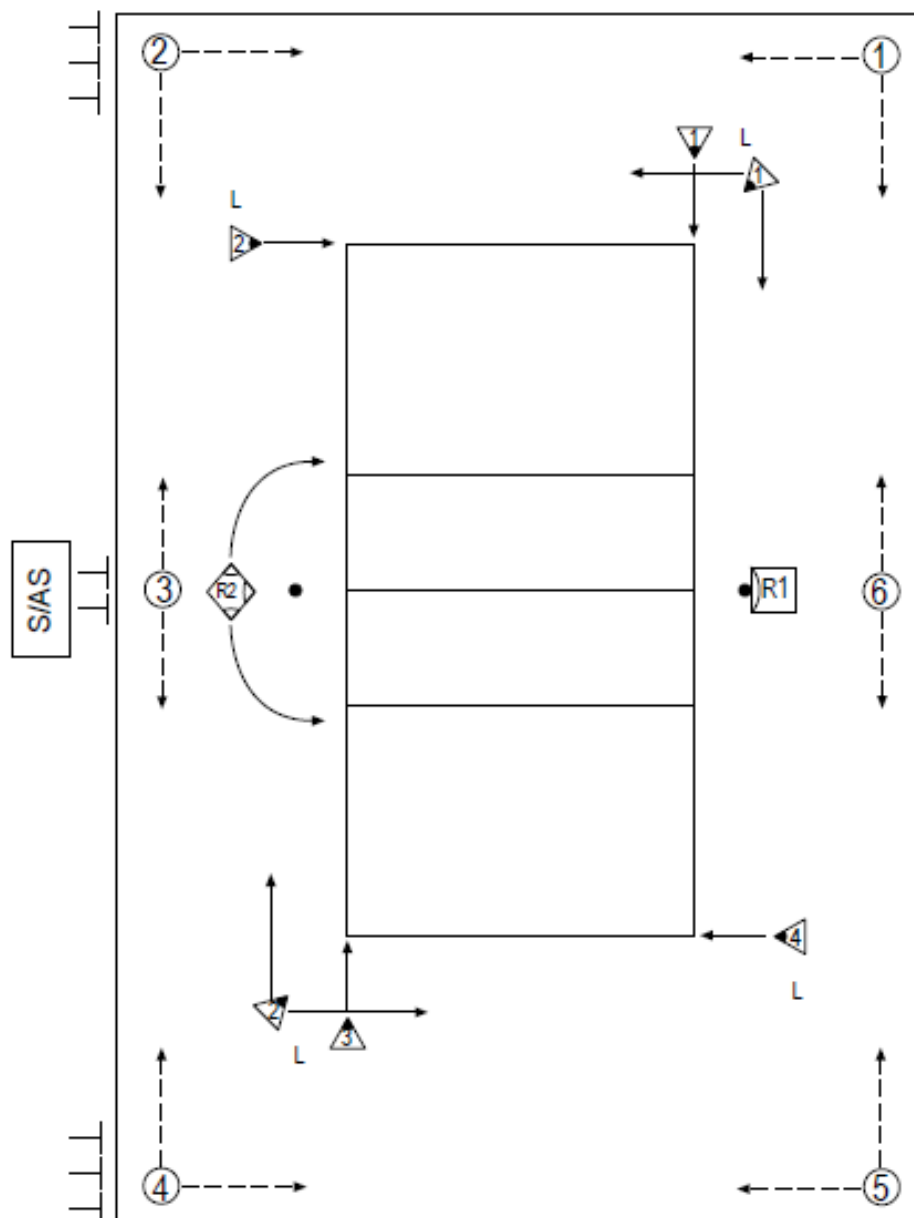
CATEGORÍAS	OCURRENCIA	IMPUTADO	SANCIÓN	TARJETAS	CONSECUENCIA
CONDUCTA INCORRECTA MENOR	Paso 1	Cualquier miembro	Not considered as sanction	Ninguna	Prevención solamente
	Paso 2			Amarilla	
	Reiteración en cualquier momento		Castigo	igual que abajo	igual que abajo
CONDUCTA GROSERA	Primera	Cualquier miembro	Castigo	Roja	Un punto y el saque para el adversario
	Segunda	Mismo miembro	Expulsión	Roja + Amarilla juntas	El jugador debe dejar el área de juego y permanecer en el área de castigo por el resto del set
	Tercera	Mismo miembro	Descalificación	Roja + Amarilla separadas	El jugador debe dejar el área de Control de la Competencia por el resto del partido
CONDUCTA INJURIOSA (OFENSIVA)	Primera	Cualquier miembro	Expulsión	Roja + Amarilla juntas	El jugador debe dejar el área de juego y permanecer en el área de castigo por el resto del set
	Segunda	Mismo miembro	Descalificación	Roja + Amarilla separadas	El jugador debe dejar el área de Control de la Competencia por el resto del partido
AGRESIÓN	Primera	Cualquier miembro	Descalificación	Roja + Amarilla separadas	El jugador debe dejar el área de Control de la Competencia por el resto del partido

**9b: AMONESTACIONES POR DEMORA SIMBOLOS Y SANCIONES**

CATEGORÍAS	OCURRENCIA	IMPUTADO	DISUASIVO o SANCIÓN	TARJETAS	CONSECUENCIA
DEMORA	Primera	Cualquier miembro del equipo	Amonestación por Demora	Señal manual No. 25 con Tarjeta Amarilla	Prevención – sin Castigo
	Segunda y subsiguientes	Cualquier miembro del equipo	Castigo por Demora	Señal manual No. 25 con Tarjeta Roja	Un punto y el saque para el adversario



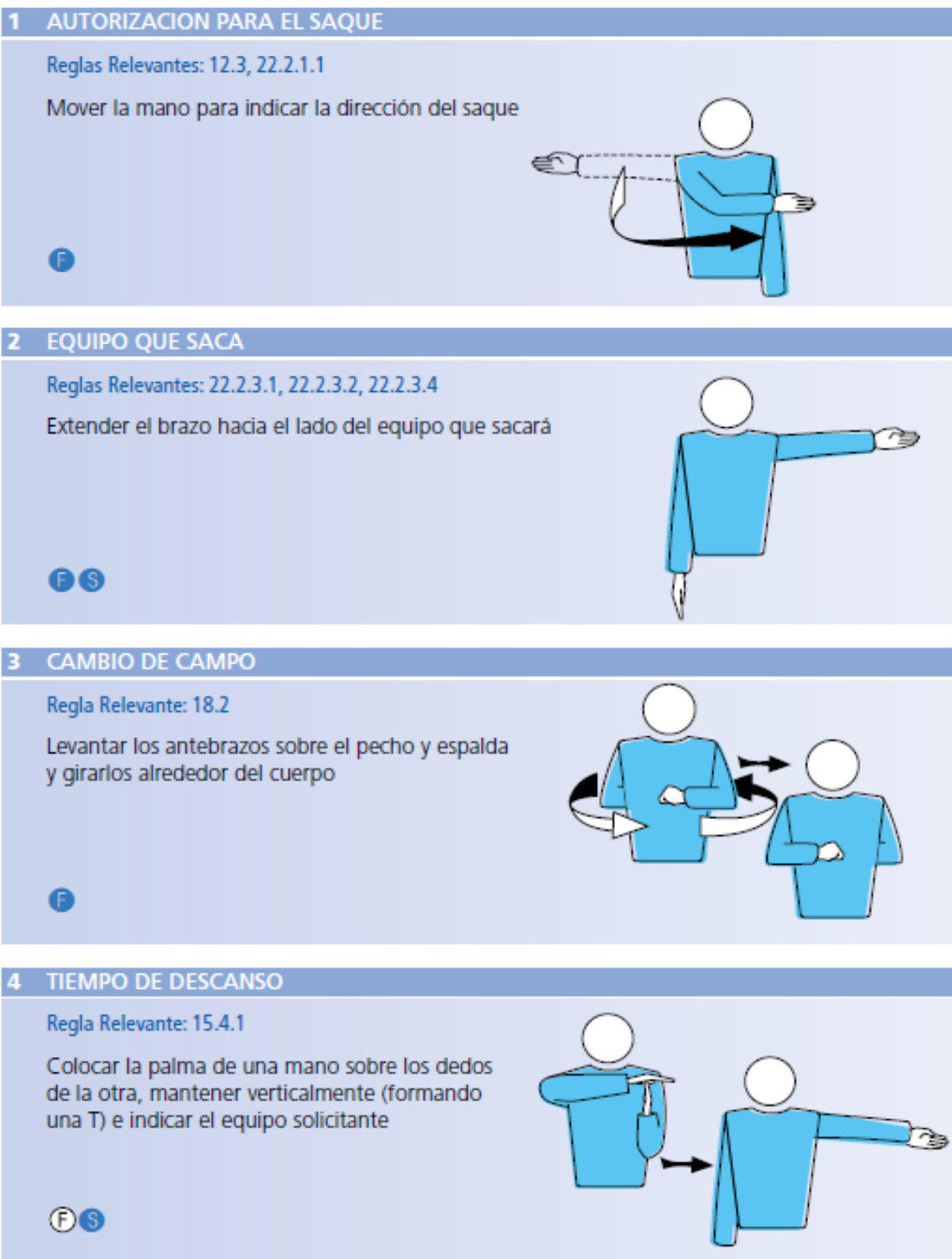
DIAGRAMA 10: UBICACIÓ DEL TUTOR DE JOC



- R1 = Primer Àrbitre
- ◆ R2 = Segon Àrbitre
- S/AS = Anotador/Assistent de Anotador
- ▶ = Jueces de Línea (números 1-4 ó 1-2)
- ④ = Recogebalones (números 1-6)
- | — = Secapisos



**DIAGRAMA 11: SENYALS MANUALS OFICIALS DEL TUTOR DE JOC**





## 5 SUSTITUCION

Reglas Relevantes: 15.5.1, 15.5.2, 15.8

Movimiento circular de los antebrazos uno alrededor del otro



(F) (S)

## 6a AMONESTACION POR CONDUCTA INCORRECTA

Regla Relevante: 21.1, 21.6

Mostrar una tarjeta amarilla para amonestar



(F)

## 6b CASTIGO POR CONDUCTA INCORRECTA

Reglas Relevantes: 21.3.1, 21.6, 23.3.2.2

Mostrar una tarjeta roja para el castigo



(F)

## 7 EXPULSION

Reglas Relevantes: 21.3.2, 21.6, 23.3.2.2

Mostrar ambas tarjetas juntas para la expulsión



(F)



## 8 DESCALIFICACION

Reglas Relevantes: 21.3.3, 21.6, 23.3.2.2

Mostrar ambas tarjetas separadas para la descalificación



F

## 9 FIN DE SET (O PARTIDO)

Reglas Relevantes: 6.2, 6.3

Cruzar los antebrazos sobre el pecho, con las manos abiertas

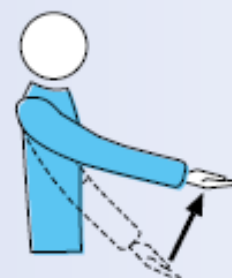


F S

## 10 BALON NO SOLTADO O LANZADO PARA EL GOLPE DE SAQUE

Regla Relevante: 12.4.1

Levantar el brazo extendido, con la palma de la mano hacia arriba



F

## 11 DEMORA EN EL SAQUE

Regla Relevante: 12.4.4

Levantar ocho dedos, abiertos y desplegados



F



## 12 FALTA DE BLOQUEO O PANTALLA

Reglas Relevantes: 12.5, 12.6.2.3, 14.6.3, 19.3.1.3, 23.3.2.3a, g, 24.3.2.4

Levantar ambos brazos verticalmente, con las palmas hacia adelante



F S

## 13 FALTA DE POSICION O DE ROTACION

Reglas Relevantes: 7.5, 7.7, 23.3.2.3a, 24.3.2.2

Hacer un movimiento circular con el dedo indice



F S

## 14 BALON "DENTRO"

Regla Relevante: 8.3

Apuntar el brazo y los dedos hacia el piso



F S

## 15 BALON "FUERA"

Reglas Relevantes: 8.4.1, 8.4.2, 8.4.3, 8.4.4, 24.3.2.5, 24.3.2.7

Levantar los antebrazos verticalmente, con las manos abiertas y las palmas hacia el cuerpo



F S



## 16 RETENCION

Reglas Relevantes: 9.2.2, 9.3.3, 23.3.2.3b

Levantar lentamente el antebrazo, con la palma de la mano hacia arriba



F

## 17 DOBLE GOLPE

Reglas Relevantes: 9.3.4, 23.3.2.3b

Levantar dos dedos abiertos y desplegados



F

## 18 CUATRO GOLPES

Reglas Relevantes: 9.3.1, 23.3.2.3b

Levantar cuatro dedos abiertos y desplegados

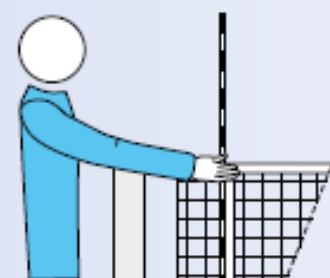


F

## 19 TOQUE DE RED POR UN JUGADOR – BALON DE SAQUE QUE TOCA LA RED ENTRE LAS ANTENAS Y NO PASA EL PLANO VERTICAL DE LA RED

Reglas Relevantes: 11.4.4, 12.6.2.1

Indicar el lado correspondiente de la red con la mano respectiva



F S

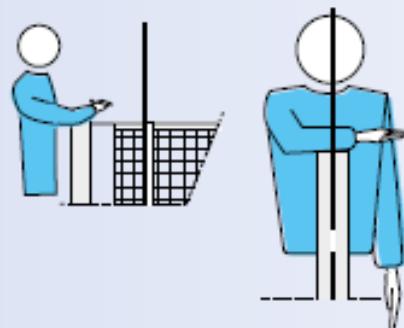




## 20 REBASAR CON LAS MANOS EL PLANO VERTICAL DE LA RED

Reglas Relevantes: 11.4.1, 13.3.1, 14.3, 14.6.1, 23.3.2.3c

Colocar una mano sobre la red, con la palma hacia abajo



F

## 21 FALTA DE GOLPE DE ATAQUE

Reglas Relevantes:

- por un jugador zaguero, por un libero o sobre el saque adversario: 13.3.3, 13.3.4, 13.3.5, 23.3.2.3d, e, 24.3.2.4
- sobre un pase de manos altas hecho por el libero en su zona de frente o su extensión: 13.3.6

Hacer un movimiento hacia abajo con el antebrazo y la mano abierta



F S

## 22 PENETRACION DENTRO DEL CAMPO ADVERSARIO BALON QUE CRUZA EL ESPACIO INFERIOR, O EL SACADOR TOCA EL CAMPO DE JUEGO (LINEA FINAL), O EL JUGADOR PISA FUERA DE SU CAMPO EN EL MOMENTO DEL GOLPE DE SAQUE

Reglas Relevantes: 8.4.5, 11.2.2, 12.4.3, 23.3.2.3a, f, 24.3.2.1

Indicar línea central o la línea respectiva



F S

## 23 DOBLE FALTA Y REPETICION DE LA JUGADA

Reglas Relevantes: 6.1.2.2, 17.2, 22.2.3.4

Levantar ambos pulgares verticalmente



F



## 24 BALON TOCADO

Reglas Relevantes: 23.3.2.3b, 24.2.2

Cepillar con la palma de una mano los dedos de la otra, mantenida verticalmente

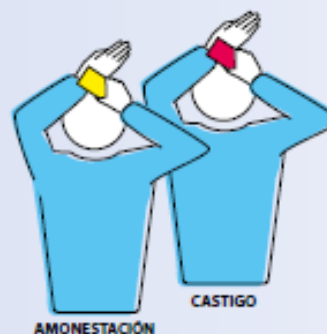


F

## 25 AMONESTACION POR DEMORA / CASTIGO POR DEMORA

Reglas Relevantes: 15.11.3, 16.2.2, 16.2.3, 23.3.2.2

Cubrir la muñeca con la tarjeta amarilla (amonestación) y con la tarjeta roja (castigo)



F